

AMBEO Soundbar

SB01



Bedienungsanleitung

Nutzen Sie die Suchfunktion, die Navigation (links) oder die folgenden Links:

Start

„Produktübersicht“

„Erste Schritte“

„AMBEO Soundbar aufstellen“

„Geräte an die Soundbar anschließen“

„AMBEO Soundbar in Betrieb nehmen“

„AMBEO Soundbar bedienen“

„AMBEO Soundbar verwenden“

„AMBEO Soundbar warten“

„Technische Daten“



SENNHEISER

Sennheiser electronic GmbH & Co. KG

Am Labor 1

30900 Wedemark

Germany

www.sennheiser.com

Version: 05/19 A01

Wichtige Sicherheitshinweise



1. Lesen Sie diese Sicherheitshinweise.
2. Bewahren Sie diese Sicherheitshinweise auf. Geben Sie das Produkt an andere Nutzer stets zusammen mit diesen Sicherheitshinweisen weiter.
3. Beachten Sie alle Warnhinweise.
4. Befolgen Sie alle Anweisungen.
5. Verwenden Sie das Produkt nicht in der Nähe von Wasser.
6. Reinigen Sie das Produkt nur, wenn es nicht mit dem Stromnetz verbunden ist. Reinigen Sie das Produkt nur mit einem trockenen Tuch.
7. Sorgen Sie für eine zirkulierende Belüftung. Das Produkt entwickelt Wärme, die über das Gehäuse abgeführt wird. Stellen Sie das Produkt nach den Anweisungen in der Bedienungsanleitung auf.
8. Stellen Sie das Produkt nicht in der Nähe von Wärmequellen wie Radiatoren, Öfen, direktem Sonnenlicht oder anderen Geräten auf, die Wärme erzeugen.
9. Betreiben Sie das Produkt ausschließlich an Stromquellen, die den Angaben in der Bedienungsanleitung und den Angaben auf der Unterseite des Produkts entsprechen. Schließen Sie das Produkt stets an eine Steckdose mit Schutzleiter an.
10. Achten Sie immer darauf, dass niemand auf das Netzkabel treten kann und dass es nicht gequetscht wird, insbesondere nicht am Netzstecker, an der Steckdose und an dem Punkt, an dem es aus dem Produkt tritt.
11. Verwenden Sie ausschließlich die von Sennheiser mitgelieferten oder empfohlenen Zusatzgeräte/Zubehöerteile/Ersatzteile.
12. Verwenden Sie das Produkt nur zusammen mit Regalen, Racks oder Tischen, die das Gewicht des Produkts sicher aufnehmen können (siehe Bedienungsanleitung).
13. Trennen Sie das Produkt vom Stromnetz, wenn Gewitter auftreten oder das Produkt über einen längeren Zeitraum nicht verwendet wird.
14. Lassen Sie alle Instandsetzungen von qualifiziertem Servicepersonal durchführen. Instandsetzungen müssen durchgeführt werden, wenn das Produkt auf irgendeine Weise beschädigt wurde, wenn beispielsweise das Netzkabel beschädigt wurde, Flüssigkeiten oder Objekte in das Produkt gelangt sind, das Produkt Regen oder Feuchtigkeit ausgesetzt war, es nicht fehlerfrei funktioniert oder fallen gelassen wurde.
15. **WARNUNG:** Setzen Sie das Produkt weder Spritz- noch Tropfwasser aus. Stellen Sie keine mit Wasser gefüllten Gegenstände wie Blumenvasen auf das Produkt. Es besteht die Gefahr eines Brandes oder Stromschlags.
16. Ziehen Sie den Netzstecker aus der Steckdose, um das Produkt vom Stromnetz zu trennen.

17. Achten Sie darauf, dass der Netzstecker des Netzkabels immer in ordnungsgemäßem Zustand und leicht zugänglich ist.

Gefahrenhinweis auf der Unterseite des Produkts



Das Produkt erzeugt Wärme, die durch das Gehäuse abgeleitet wird! Während der Verwendung und direkt danach nicht anfassen!

Der folgende Hinweis ist auf der Unterseite des Produkts angebracht.



Die Symbole haben folgende Bedeutung:

Lesen und befolgen Sie die in der Bedienungsanleitung enthaltenen Sicherheits- und Betriebsanweisungen.



Innerhalb des Produkts treten gefährliche Spannungswerte auf, die ein Stromschlagrisiko darstellen.



Öffnen Sie das Produkt niemals. Es besteht die Gefahr eines Stromschlags, wenn Sie stromführende Teile berühren. Im Inneren des Produkts befinden sich keine Komponenten, die Sie reparieren können. Überlassen Sie Reparaturen einem autorisierten Sennheiser-Servicepartner.

CAUTION / AVIS / 小心
Risk of electric shock, do not open
Risque de choc électrique, ne pas ouvrir
有电击风险 请勿打开

Sicherheitshinweise für Lithium-Batterien (Fernbedienung)



WARNUNG

Bei Missbrauch oder nicht ordnungsgemäßem Gebrauch können die Batterien auslaufen. In extremen Fällen besteht die Gefahr von:

- Explosion
- Feuerentwicklung
- Hitzeentwicklung
- Rauch- oder Gasentwicklung

	Wenn Sie der Meinung sind, dass Batterien verschluckt wurden oder sich in einem Teil des Körpers befinden, suchen Sie sofort einen Arzt auf.
	Bewahren Sie Batterien nicht in Reichweite von Kindern auf.
	Achten Sie beim Einsetzen der Batterien auf die Polarität.
	Entfernen Sie Batterien bei offensichtlich defektem Produkt.
	Geben Sie verbrauchte Batterien nur an Sammelstellen oder bei Ihrem Fachhändler zurück.

	Demontieren oder verformen Sie Batterien nicht.
	Setzen Sie Batterien keiner Nässe aus.
	Entnehmen Sie Batterien aus dem Produkt, wenn es länger nicht benutzt wird.
	Bewahren Sie Batterien so auf, dass sich die Pole nicht berühren und einen Kurzschluss verursachen können.
	Verwenden Sie ausschließlich die von Sennheiser vorgeschriebenen Batterien.
	Bewahren Sie die Produkte an einem kühlen, trockenen Ort auf (ca. 20 °C).
	Verwenden Sie defekte Batterien niemals weiter.
	Erhitzen Sie Batterien nicht über 70 °C. Vermeiden Sie Sonneneinstrahlung und werfen Sie Batterien nicht ins Feuer.

Gesundheitsschäden und Unfälle vermeiden



- ▷ Schützen Sie Ihr Gehör vor hoher Lautstärke. Hören Sie nicht über einen längeren Zeitraum mit hoher Lautstärke, um Gehörschäden zu vermeiden.



- ▷ Das Produkt erzeugt stärkere permanente Magnetfelder, die zu Störungen von Herzschrittmachern, implantierten Defibrillatoren (ICDs) und anderen Implantaten führen können. Halten Sie stets einen Abstand von mindestens 10 cm zwischen der Produktkomponente, die den Magneten enthält, und dem Herzschrittmacher, dem implantierten Defibrillator oder einem anderen Implantat ein.
- ▷ Halten Sie Produkt-, Verpackungs- und Zubehörteile von Kindern und Haustieren fern, um Unfälle zu vermeiden. Verschluckungs- und Erstickungsgefahr.
- ▷ Benutzen Sie das Produkt nicht, wenn Ihre Umgebung besondere Aufmerksamkeit erfordert (z. B. bei handwerklichen Tätigkeiten).

Produktschäden und Störungen vermeiden

- ▷ Lassen Sie das Produkt vor Inbetriebnahme mindestens 2 Stunden stehen, nachdem Sie es von einer kühleren in eine wärmere Umgebung transportiert haben.

Bestimmungsgemäße Verwendung/Haftung

Dieses Produkt wurde zur Wiedergabe von TV-Ton und Musik über Kabelverbindungen, Bluetooth, WLAN oder Ethernet entwickelt. Das Produkt darf ausschließlich im privaten, häuslichen Bereich verwendet werden, es ist nicht für eine gewerbliche Nutzung vorgesehen.

Als nicht bestimmungsgemäßer Gebrauch gilt, wenn Sie dieses Produkt anders benutzen, als in der Bedienungsanleitung beschrieben. Sennheiser haftet nicht für Schäden an USB-Geräten, die nicht mit den USB-Spezifikationen im Einklang sind. Sennheiser übernimmt keine Haftung bei Missbrauch oder nicht ordnungsgemäßem Gebrauch des Produkts sowie der Zusatzgeräte/Zubehörteile.

Vor Inbetriebnahme sind die jeweiligen länderspezifischen Vorschriften zu beachten.

Hinweise zur Erfassung und Verarbeitung von Daten und Firmware-Updates

Dieses Produkt speichert individuelle Einstellungen wie Lautstärke, Klang- und UI-Einstellungen (z. B. LED-Helligkeit), gewählter Eingang und Benennungen, Bluetooth-Adressen gekoppelter Geräte, WLAN-Einstellungen, Nutzungsdaten (z. B. Einschaltzyklen und Betriebszeiten). Diese Daten sind für den Betrieb des Produkts erforderlich und werden an Sennheiser oder durch Sennheiser beauftragte Unternehmen nicht übertragen und nicht verarbeitet.

Die Firmware des Produkts können Sie über eine Internet-Verbindung kostenlos aktualisieren. Wenn das Produkt mit dem Internet verbunden ist, werden automatisch folgende Daten an Sennheiser-Server übertragen und dort verarbeitet, um geeignete Firmware-Updates bereitzustellen und übertragen zu können: MAC-Adresse, IP-Adresse. Die Daten werden nur für die angegebene Nutzung verwendet und nicht dauerhaft gespeichert. Wenn diese Daten nicht übertragen und verarbeitet werden sollen, stellen Sie keine Internet-Verbindung her.

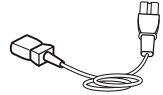
Hinweise zur Verpackung

Wir empfehlen, für die geschützte Lagerung und den sicheren Transport der Soundbar die Originalverpackung zu verwenden. Transportschäden treten häufig durch die Verwendung von ungeeigneten Verpackungen auf. Mit der Originalverpackung ist die Soundbar optimal geschützt und das Risiko von Schäden während des Transports wird minimiert.

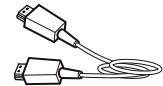
Lieferumfang



AMBEO Soundbar SB01



Netzkabel, länderspezifisch



High-Speed-HDMI®-Kabel, Länge ca. 1 m



Fernbedienung SB01-RC (inklusive 1 x Batterie CR2032)



Mikrofon SB01-MS für Raumkalibrierung mit Mikrofonhalterung, Kabellänge ca. 5 m



Kurzanleitung



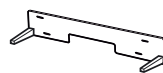
Sicherheitshinweise



Online finden Sie:

- diese ausführliche Bedienungsanleitung und weitere Informationen (www.sennheiser.com/download)
- die Sennheiser Smart Control App zur Einrichtung der AMBEO Soundbar und für weitere Funktionen (www.sennheiser.com/smartcontrol)

Optionales Zubehör



Wandhalterung SB01-WM für AMBEO Soundbar, Halterung für die Wandmontage (Artikelnummer: 508612)

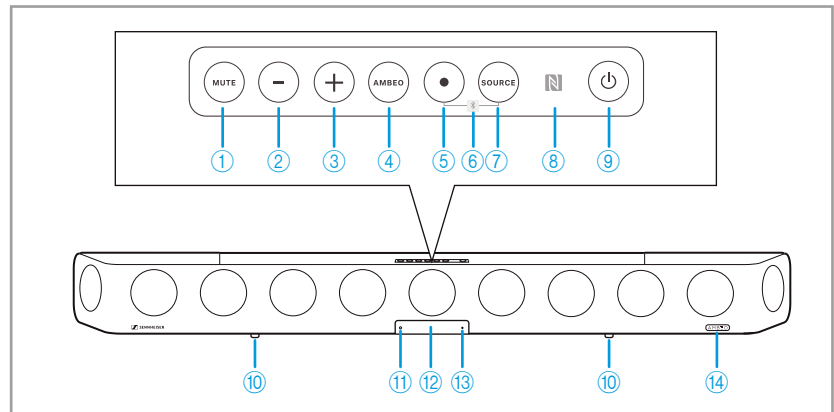


Eine Liste der Zubehörteile finden Sie unter www.sennheiser.com auf der Produktseite der AMBEO Soundbar oder wenden Sie sich an den Sennheiser-Partner Ihres Landes: www.sennheiser.com > „Service & Support“.

Produktübersicht

AMBEO Soundbar SB01

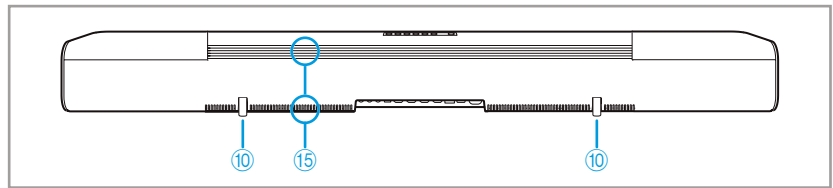
Vorderseite



Bedienpaneel

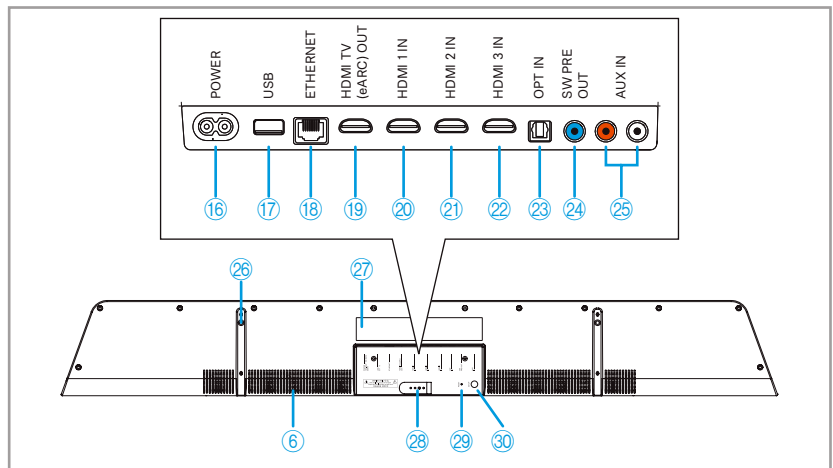
- ① Stummtaste **MUTE**
- ② Lautstärketaste - Leiser
- ③ Lautstärketaste + Lauter
- ④ **AMBEO** Taste
zum Aktivieren von AMBEO
(4 Sekunden gedrückt halten aktiviert die Raumkalibrierung)
- ⑤ Multifunktions-taste •
zur Steuerung der Medienwiedergabe
- ⑥ Bluetooth Kopplung
Multifunktions-taste und Eingangsquellen-Taste 2 Sekunden gleichzeitig gedrückt halten
- ⑦ Eingangsquellen-Taste **SOURCE**
- ⑧ NFC-Antenne
- ⑨ Ein/Aus-Taste
- ⑩ Vibrationsabsorbierende Füße
- ⑪ Eingang für Mikrofon zur Raumkalibrierung
- ⑫ OLED-Display mit matter, kratzfester Oberfläche
- ⑬ Status-LED
- ⑭ AMBEO-Anzeige

Rückseite



- ⑮ Kühlöffnungen

Unterseite

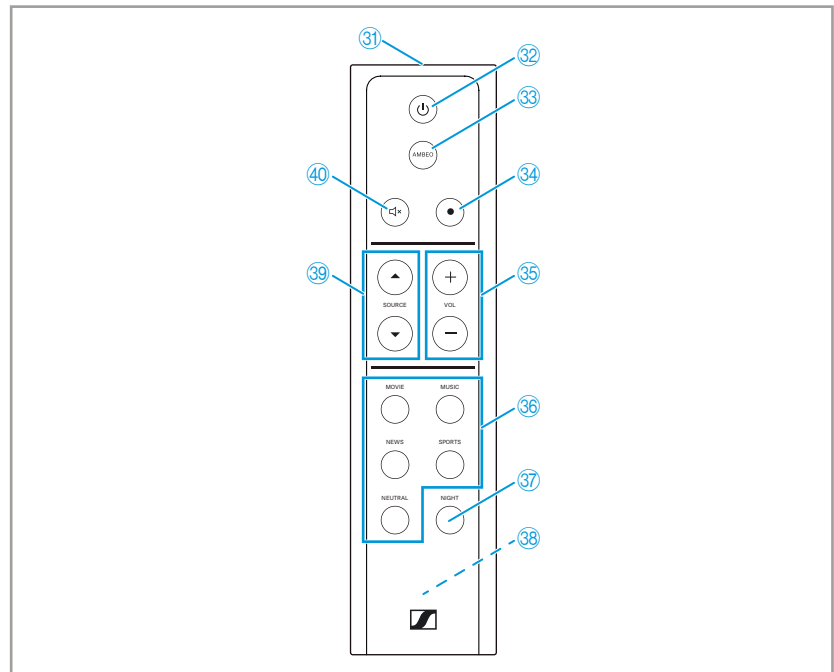


Anschlüsse

- ⑮ Netzbuchse
POWER 100 - 240 V~, 50/60 Hz, 250 W
- ⑰ Eingang für USB (nur für Updates)
TYP B, USB 5 V $\overline{=}$, 1 A
- ⑱ Eingang für Ethernet
RJ45, ETHERNET
- ⑲ Ausgang für HDMI
HDMI TV (eARC) OUT 5 V $\overline{=}$, 1 A
- ⑳ Eingang für HDMI
HDMI 1 IN
- ㉑ Eingang für HDMI
HDMI 2 IN
- ㉒ Eingang für HDMI
HDMI 3 IN
- ㉓ Eingang für S/PDIF
optisch OPT IN
- ㉔ Ausgang für den Anschluss eines Subwoofers mit Verstärker-Endstufe
Cinch-Buchse SW PRE OUT
- ㉕ Eingang Cinch-Buchsen für analoge Audioquelle
AUX IN
- ⑳ Befestigungsgewinde (unter dem Gummifuß) für Wandhalterung SB01-WM (optionales Zubehör)

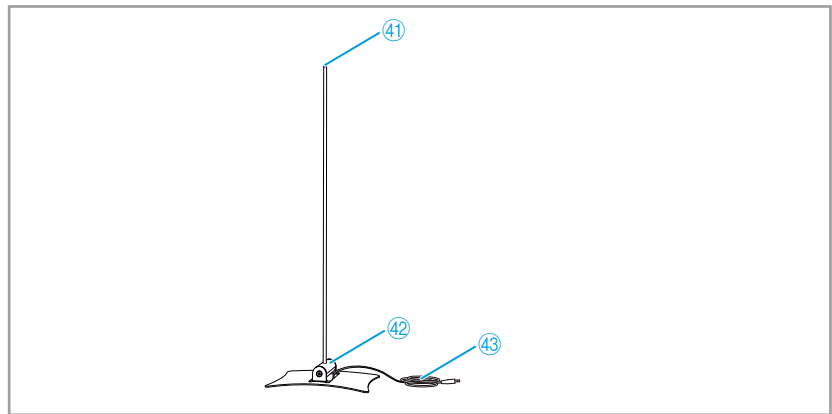
- ②⑦ Typenschild
- ②⑧ Kabelschleife zur Bündelung und Zugentlastung der angeschlossenen Kabel
- ②⑨ Reset-Taste **RESET**
- ③⑦ **SETUP** Taste zur WLAN-Einstellung (WiFi Protected Setup; WPS)

Fernbedienung SB01-RC



- ③① Infrarot-Sendediode
- ③② Ein/Aus-Taste
- ③③ AMBEO Taste zum Aktivieren von AMBEO (4 Sekunden gedrückt halten aktiviert die Raumkalibrierung)
- ③④ Multifunktions-taste
- ③⑤ Lautstärketasten
- ③⑥ Sound-Profil-Tasten
- ③⑦ Night Mode Taste
- ③⑧ Batteriefach (für 1 x CR2032)
- ③⑨ Eingangsquellen-Taste
- ④⑦ Stummtaste

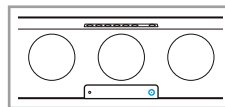
Mikrofon SB01-MS für Raumkalibrierung



- ④① Mikrofonkopf
Kugelcharakteristik
- ④② Mikrofonhalterung
- ④③ Kabel mit 2,5 mm Klinkestecker

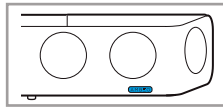
Übersicht der Anzeigen

Status-LED



Farbe	Status	Bedeutung
weiß	1x aufleuchten	Statusänderung z. B. Lautstärke anpassen, Sound-Profil anwählen
	pulsiert	Booting, Verbindungsaufbau via Chromecast
blau	leuchtet	verbunden via Bluetooth
	pulsiert	Verbindungsaufbau via Bluetooth
gelb	pulsiert	Update wird geladen und installiert
	blinkt	WLAN verloren (Routereinstellungen überprüfen, Router evtl. neu starten)
orange	leuchtet	Resetvorgang beendet
		WPS gefunden
	pulsiert	Resetvorgang läuft
rot	leuchtet	WPS Suche
		Soundbar in Standby

AMBEO-Anzeige



AMBEO-Anzeige	Bedeutung
leuchtet weiß	AMBEO Modus ist an
leuchtet nicht	AMBEO Modus ist aus
pulsiert weiß	Raumkalibrierung wird ausgeführt

Die Helligkeit der **AMBEO-Anzeige** und des **Displays** kann über die Smart Control App angepasst werden.

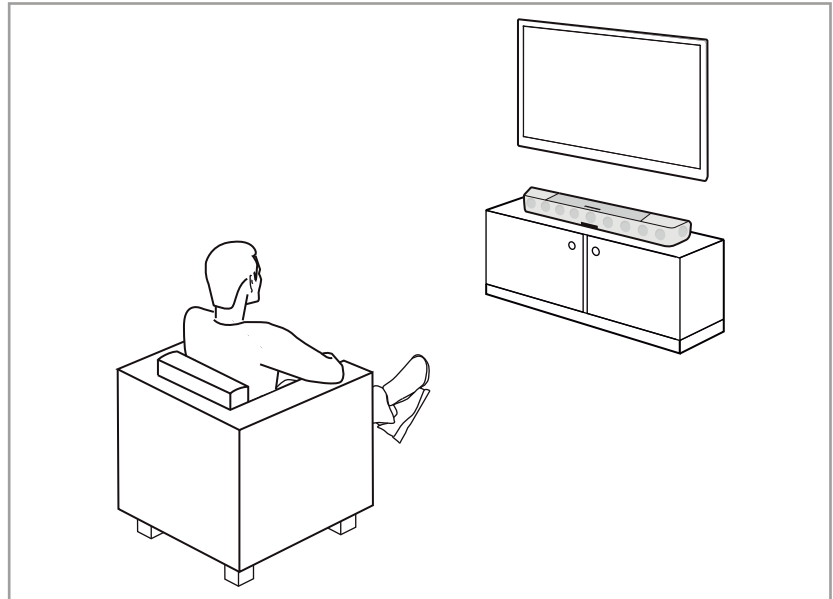


Fehleranzeige im Display

Anzeige im Display	Mögliche Fehler	Mögliche Abhilfe
TV Speakers On	Die Soundbar schaltet sich stumm, wenn die TV-Lautsprecher als Audioausgang gewählt wurden.	Wählen Sie in den TV-Einstellungen die Soundbar als Audioausgang („HDMI ARC Audioausgabe“).
OVER HEAT	Überhitzung der Soundbar	Soundbar ausschalten und abkühlen lassen (> 32).
DOLBY Pass-Through	Gewählte Funktion (z. B. Sound-Profil oder AMBEO-Modus) ist nicht aktivierbar, da der „Dolby Virtualizer“ aktiviert ist.	Deaktivieren Sie in der Smart Control App die Funktion „Dolby Virtualizer“ (> 42).

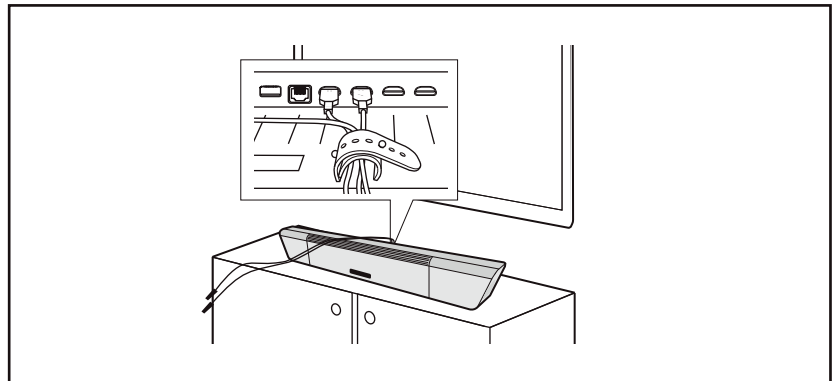
Erste Schritte

1. Soundbar aufstellen



Für ein optimales Klangerlebnis ist die richtige Platzierung und Aufbau der AMBEO Soundbar wichtig. Sie können die AMBEO Soundbar auf ein Möbelstück stellen (> 15) oder mit einer Halterung (optionales Zubehör) direkt an die Wand montieren (> 18).

2. TV und/oder Audiogeräte anschließen



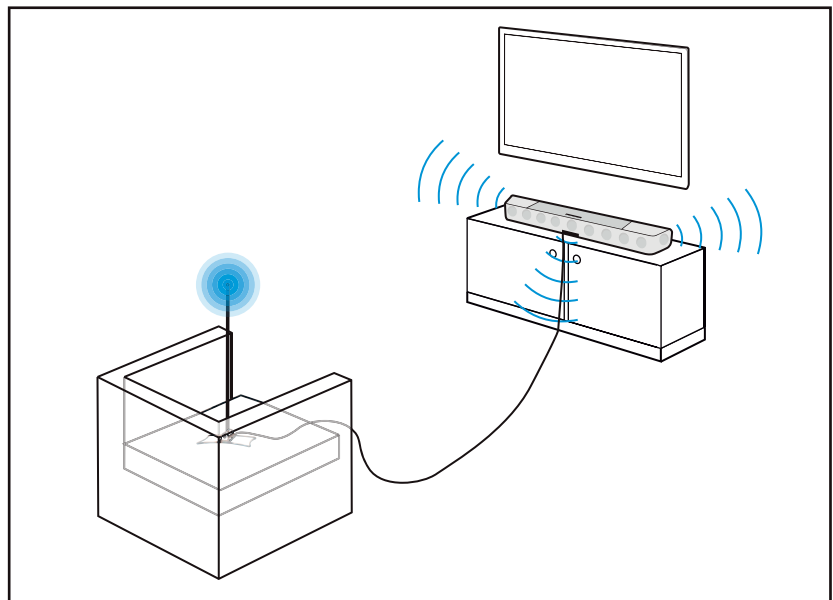
Schließen Sie Ihr Fernsehgerät an die Soundbar an. Sie können auch weitere Audio-/Videogeräte anschließen (> 19) oder drahtlos Audio über Bluetooth oder WLAN wiedergeben (> 36).

3. Stromverbindung herstellen



Schließen Sie die AMBEO Soundbar an das Stromnetz an - die AMBEO Soundbar erwacht zum Leben und führt Sie durch den initialen Einschaltvorgang (> 27).

4. Raumkalibrierung starten



Für ein optimales Raumklangerlebnis muss die AMBEO Soundbar eine Raumkalibrierung durchführen. Schließen Sie dafür das Mikrofon für die Raumkalibrierung an und starten Sie die Kalibrierung. Diese dauert nur wenige Minuten und führt zum bestmöglichen 3D-Raumklang (> 28).

5. Google Home App für Ihr Smartphone installieren



Mit der Google Home App können Sie die WLAN-Einstellungen der AMBEO Soundbar vornehmen. Mit Internetverbindung/WLAN erhalten Sie aktuelle Firmware-Aktualisierungen für die AMBEO Soundbar und können die Chromcast built-in-Funktionalität nutzen. Folgenden Sie dem Setup-Prozess in der Google Home App für die AMBEO Soundbar.

6. Smart Control App für Ihr Smartphone installieren



Mit der Sennheiser Smart Control App können Sie alle Funktionen und Einstellungen der AMBEO Soundbar nutzen und z. B. per Equalizer den Klang nach Ihren Wünschen anpassen (> 38).

AMBEO Soundbar aufstellen

Auf die Gerätefüße stellen

VORSICHT

Sachschäden durch Überhitzung

Bei unzureichender Belüftung kann die Soundbar überhitzen.

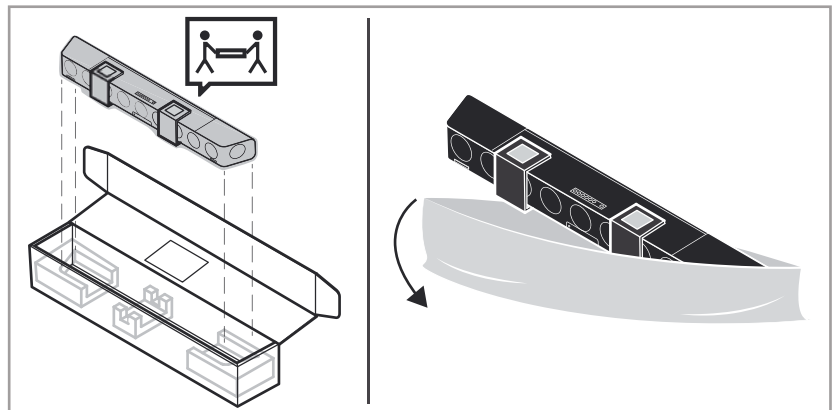
- ▷ Legen Sie keine Gegenstände auf die Soundbar, halten Sie die Mindestabstände ein und sorgen Sie für eine zirkulierende Belüftung.

VORSICHT

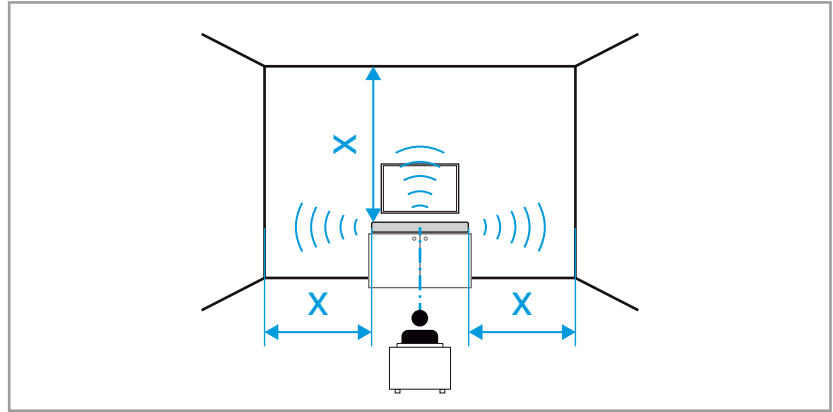
Gefahr der Verfärbung von Möbeloberflächen!

Lacke und Möbelpolituren können die Füße des Produkts angreifen und so Flecken auf Ihren Möbeln verursachen.

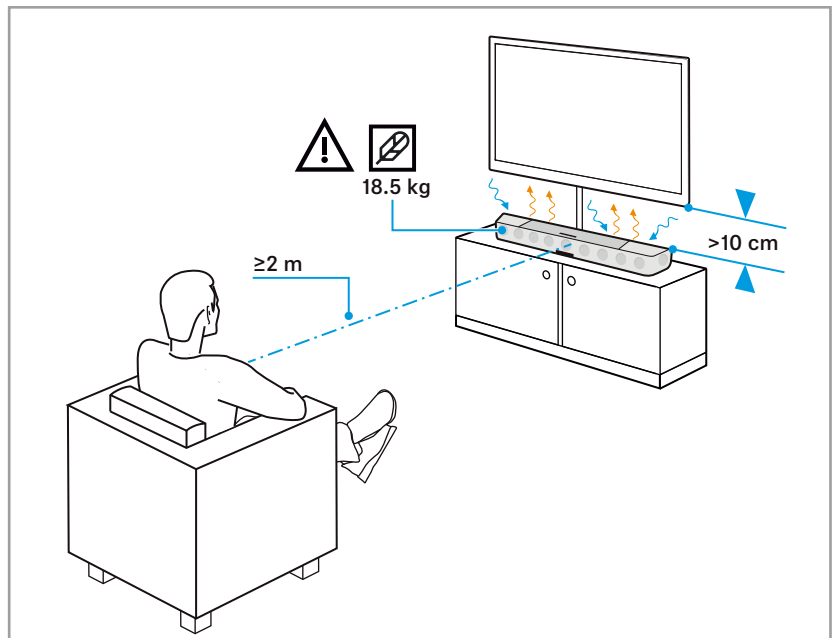
- ▷ Stellen Sie das Produkt nicht auf empfindliche Oberflächen, verwenden Sie ggf. eine Unterlage.
- ▷ Nehmen Sie die Soundbar zu zweit aus der Verpackung.
- ▷ Entfernen Sie die Schutzfolie.
- ▷ Entfernen Sie die Schutzfolie vom OLED-Display.



- ▷ Stellen Sie die Soundbar zu zweit auf ein stabiles, ebenes, waagrechtes Möbelstück, das das Gewicht (ca. 18,5 kg) sicher trägt.
- ▷ Beachten Sie dabei folgende Hinweise:
 - Der Abstand **X** der Soundbar zu den seitlichen Wänden sollte optimalerweise gleich groß sein, sodass die Soundbar sich zentriert im Raum befindet. Die optimalen Abstände zwischen Soundbar und Wänden sind zwischen 1 bis 5 Meter.
 - Zwischen der Soundbar und den seitlichen Wänden und der Decke des Raumes dürfen sich keine Gegenstände befinden, die den Schall blockieren oder stark schallschluckend wirken (z. B. Möbel wie Regale oder Sessel, Raumteiler, Gardinen, Blumentöpfe).
 - Der Abstand **X** der Soundbar zur Decke sollte zwischen 1 bis 5 Meter betragen, aber nicht größer als 5 Meter. Die Decke sollte eben und waagrecht sein (kein Spitzdach oder Kuppeldach).
 - Die Soundbar soll unterhalb des Fernsehers stehen.



- Der Abstand der Soundbar zum Fernseher soll mindestens 10 cm sein.
- Der Sitzplatz (Optimalpunkt „Sweetspot“) sollte mittig vor der Soundbar sein und einen Abstand von mindestens 2 m zur Soundbar haben.

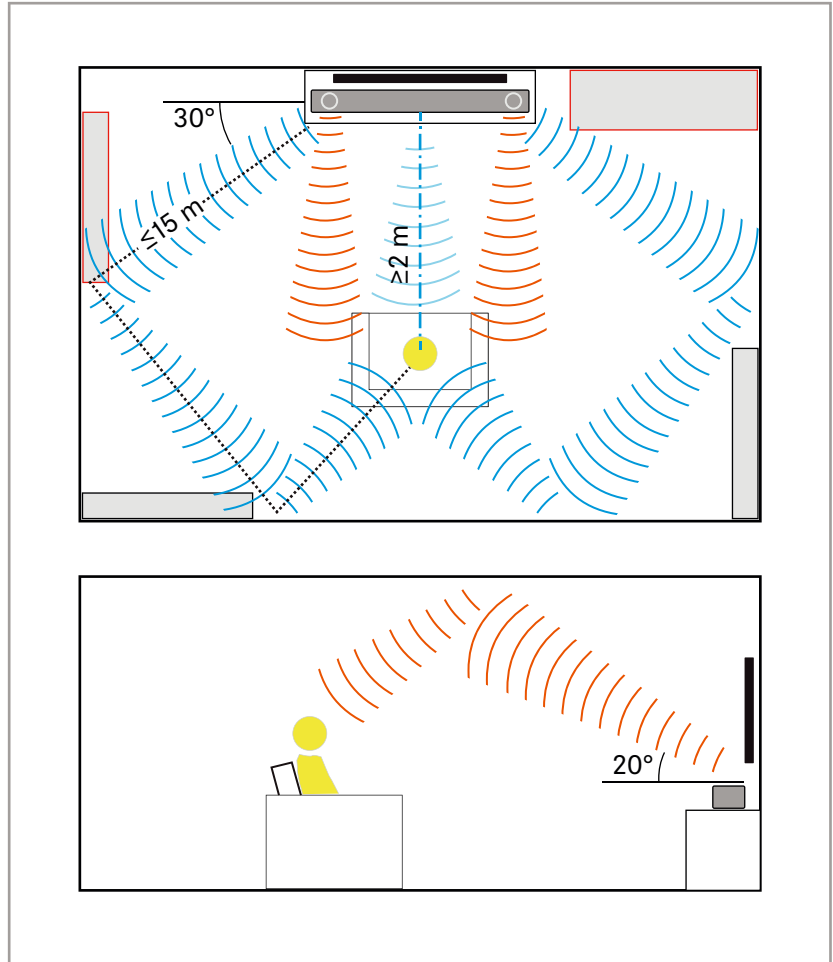


- ▷ Sorgen Sie für eine zirkulierende Belüftung. Das Produkt erzeugt Wärme, die durch das Gehäuse abgeleitet wird. Während der Verwendung und direkt danach nicht anfassen!

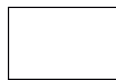


Optimaler Aufbau

Schematischer Aufbau der Schallwellen von der Soundbar, die über Wander und Gegenstande reflektiert werden und so zum Optimalpunkt („Sweetspot“) gelangen. Somit kann mit einer Soundbar virtuell Raumklang erzeugt werden.



Objekt



Bedeutung

reflektierende Flache



Fernseher



Soundbar



Mobel/Gardine



Optimalpunkt „Sweetspot“



Schallwellen der Lautsprecher



Schallwellen der Top-firing-Lautsprecher zur Decke

i Beachten Sie bei der Positionierung der Soundbar, dass die Wände und Decke den Schall reflektieren. Viele Vorhänge, dicke Teppiche und andere raue Oberflächen können den 3D-Raumklang beeinträchtigen.

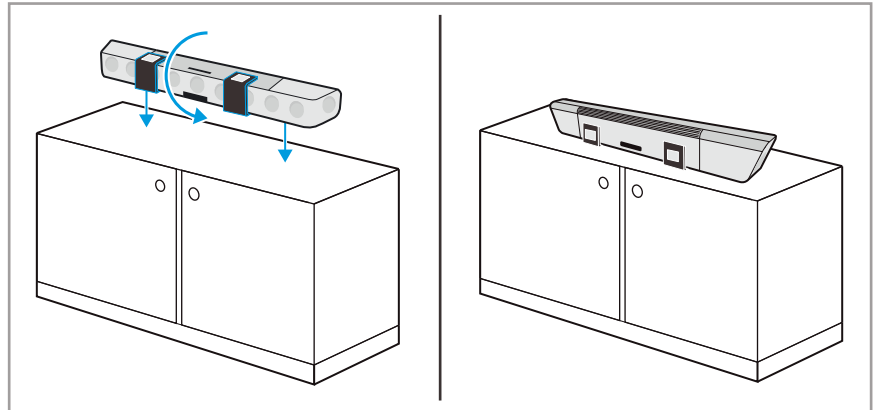
An die Wand montieren

Um die Soundbar an die Wand zu montieren benötigen Sie die Wandhalterung SB01-WM für die AMBEO Soundbar (optionales Zubehör, > 6).

- ▷ Gehen Sie wie in der Montageanleitung (bei der Wandhalterung SB01-WM beiliegend) beschrieben vor und verwenden Sie die Bohrschablone.

Geräte an die Soundbar anschließen

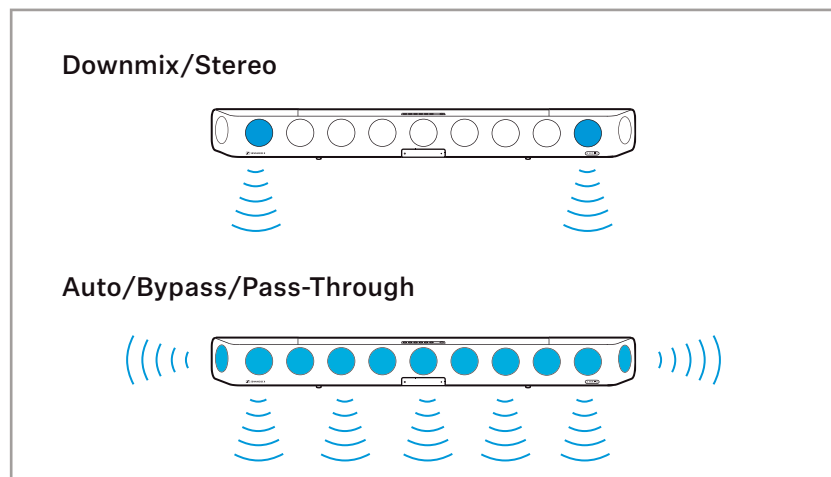
- ▷ Legen Sie ein Schutzmaterial (z. B. die Schaumstoffteile der Verpackung oder eine Decke) zwischen Möbelstück und Soundbar.
- ▷ Drehen Sie die Soundbar vorsichtig auf die Vorderseite.



Vorbereitung

Soundeinstellungen am Fernsehgerät und am Audio-/Videogerät einstellen.

- ▷ Stellen Sie an Ihren Geräten die Soundeinstellungen für den HDMI und optischen Ausgang von „Downmix/Stereo“ auf „Auto/Bypass/Pass-Through“ (Das Menü der Geräte kann je nach Hersteller unterschiedliche Bezeichnungen verwenden). Dadurch ist sichergestellt, dass die Audiosignale für den 3D-Raumklang von der Quelle (z. B. TV) auch an die AMBEO Soundbar weiter gegeben werden.



- ▷ Stellen Sie an Ihrem Fernsehgerät die Soundbar als Audioausgang ein.

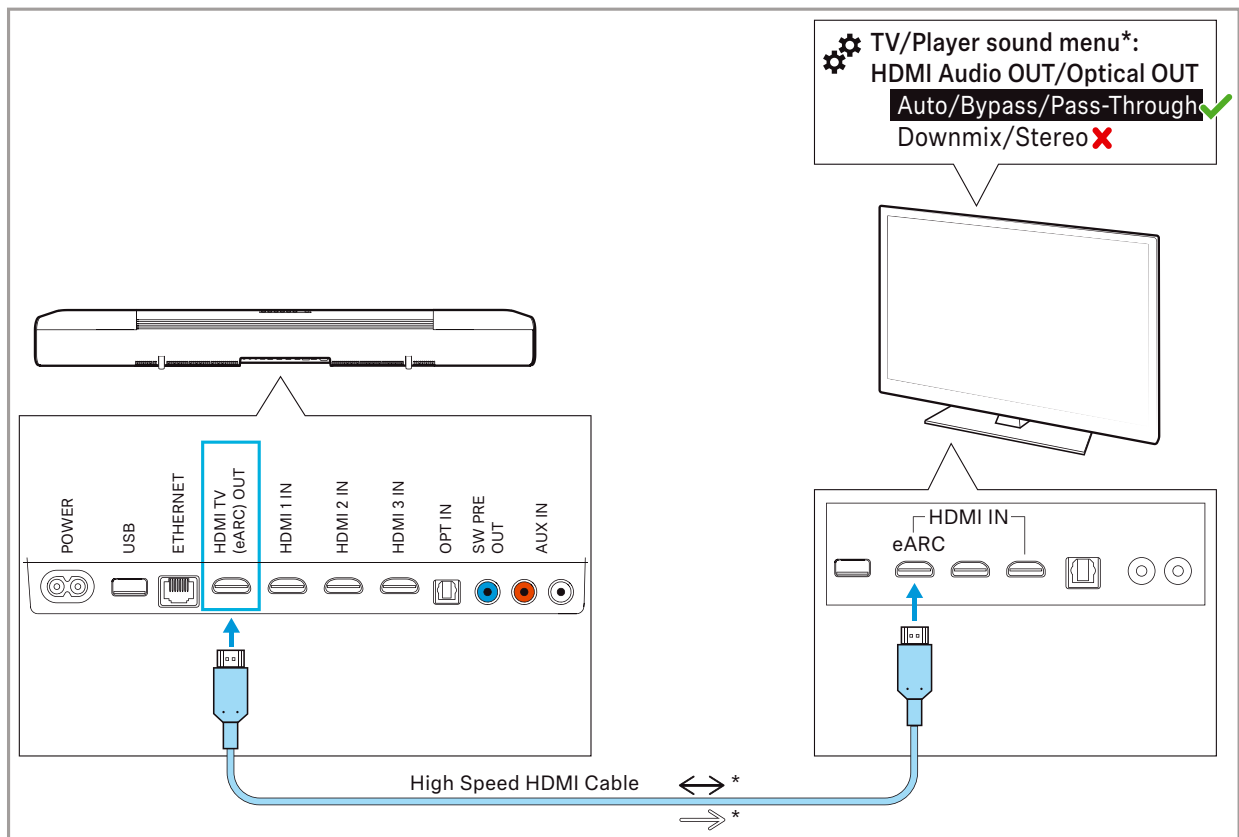
Fernsehgerät anschließen

Anschluss an HDMI eARC Buchse (empfohlen)

- Erforderliches Kabel: High-Speed-HDMI-Kabel (Lieferumfang)

Um die Soundbar an ein Fernsehgerät mit ARC/eARC gekennzeichnete HDMI IN-Buchse anzuschließen:

- ▷ Stecken Sie einen Stecker des mitgelieferten High-Speed-HDMI-Kabels in die Buchse **HDMI TV (eARC) OUT** an der Soundbar.
- ▷ Stecken Sie den anderen Stecker des Kabels in die HDMI (eARC) IN Buchse Ihres Fernsehgerätes.
- ▷ Beachten Sie die Einstellungen Ihrer Geräte > 19.



* ← Videosignal



* ← Audiosignal



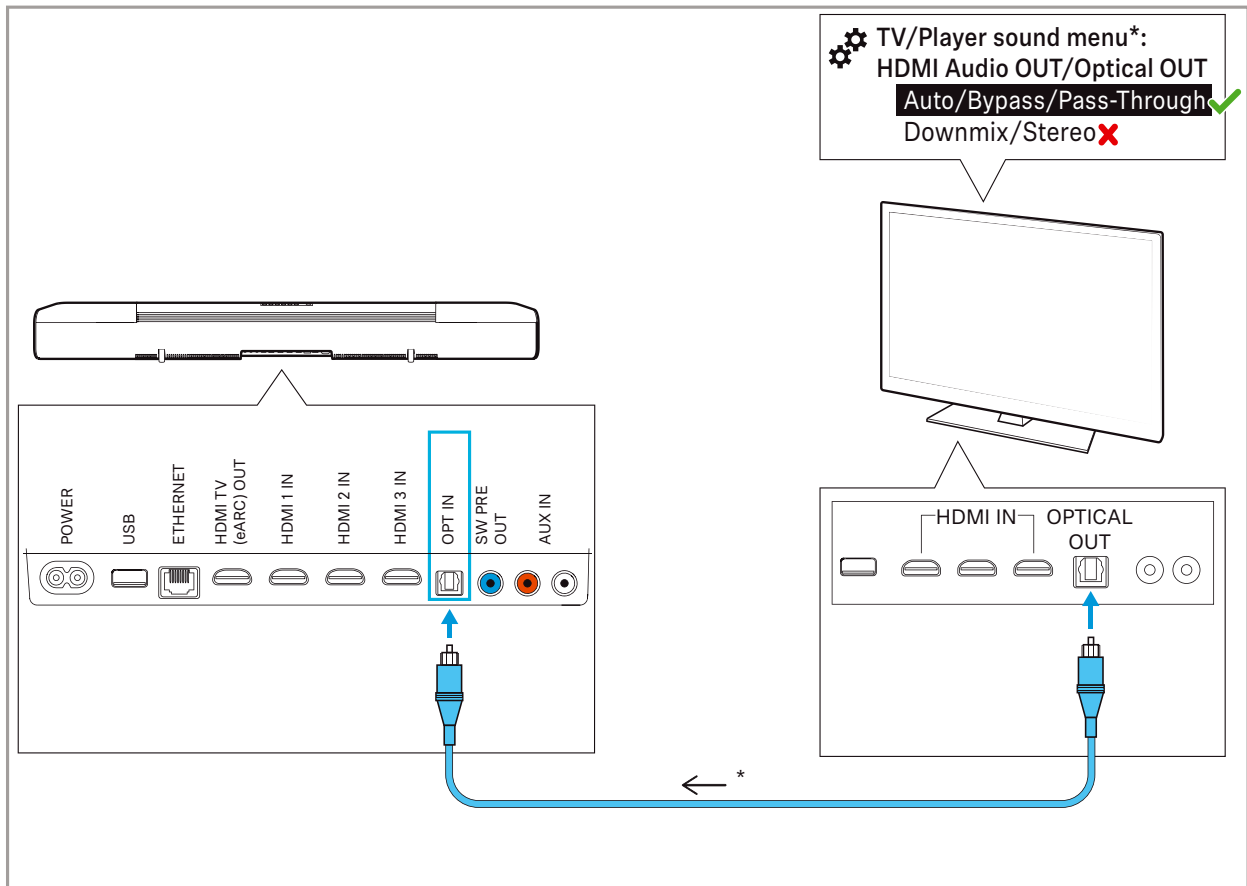
Fernsehgeräte mit „ARC“-Ausgang (nicht „eARC“) können nur eingeschränkt Surround-Formate übertragen.

Anschluss ohne HDMI eARC Buchse

- Erforderliches Kabel: optisches Kabel (empfohlen max. 5 m).

Um die Soundbar an ein Fernsehgerät ohne ARC/eARC gekennzeichnete HDMI IN-Buchse anzuschließen:

- ▷ Stecken Sie einen Stecker eines optischen Kabels (nicht mitgeliefert) in die Buchse **OPT IN** an der Soundbar.
- ▷ Stecken Sie den anderen Stecker des Kabels in die Buchse OPTICAL OUT an Ihrem Fernsehgerät.
- ▷ Beachten Sie die Einstellungen Ihrer Geräte > 19.



i ←*
Audiosignal

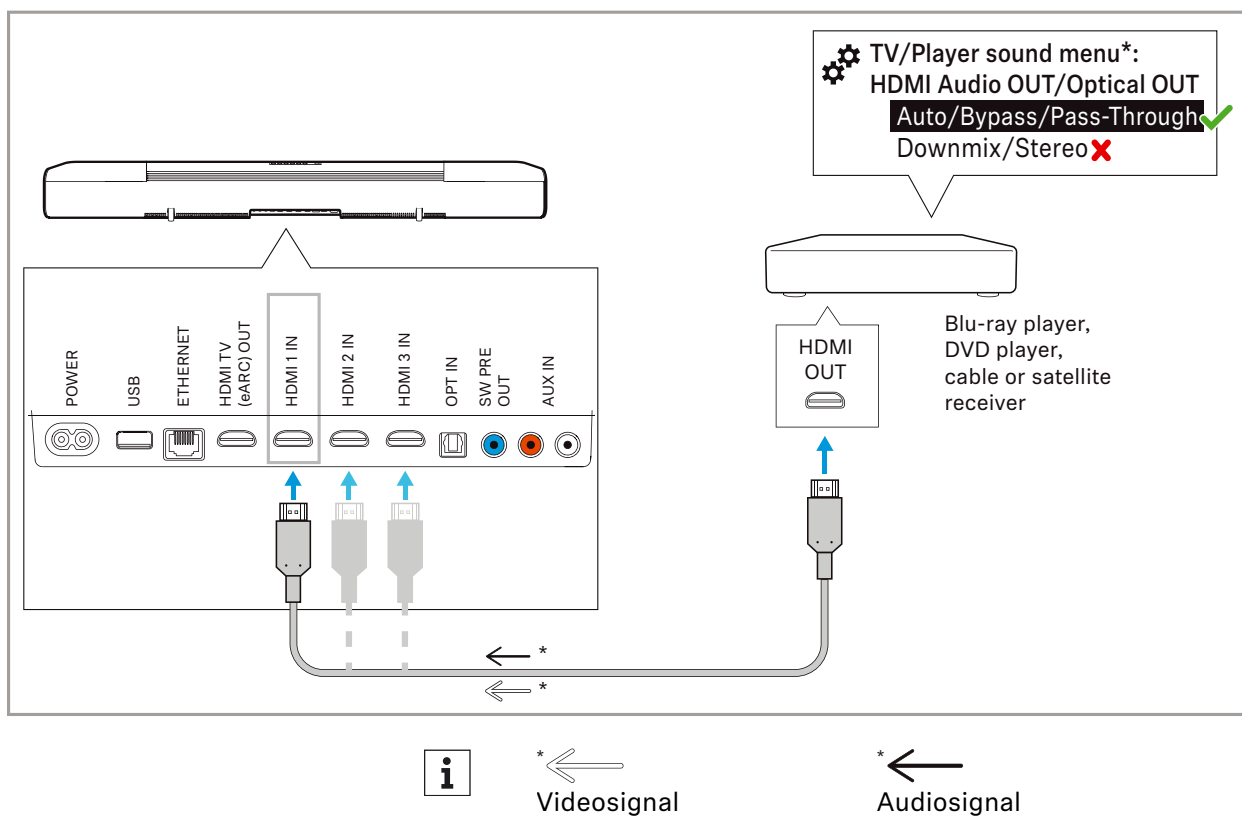
Audio-/Videogerät anschließen

Digitale Verbindung

- Erforderliches Kabel: HDMI

Um die Soundbar mit einer Audioquelle (z. B. Blu-ray-Player, DVD-Player) zu verbinden:

- ▷ Stecken Sie einen Stecker eines HDMI Kabels (nicht mitgeliefert) in eine der drei HDMI Buchsen (**HDMI 1 IN**, **HDMI 2 IN**, **HDMI 3 IN**) an der Soundbar.
- ▷ Stecken Sie den anderen Stecker des Kabels in die HDMI OUT Buchse Ihrer Audioquelle.
- ▷ Beachten Sie die Einstellungen Ihrer Geräte > 19.

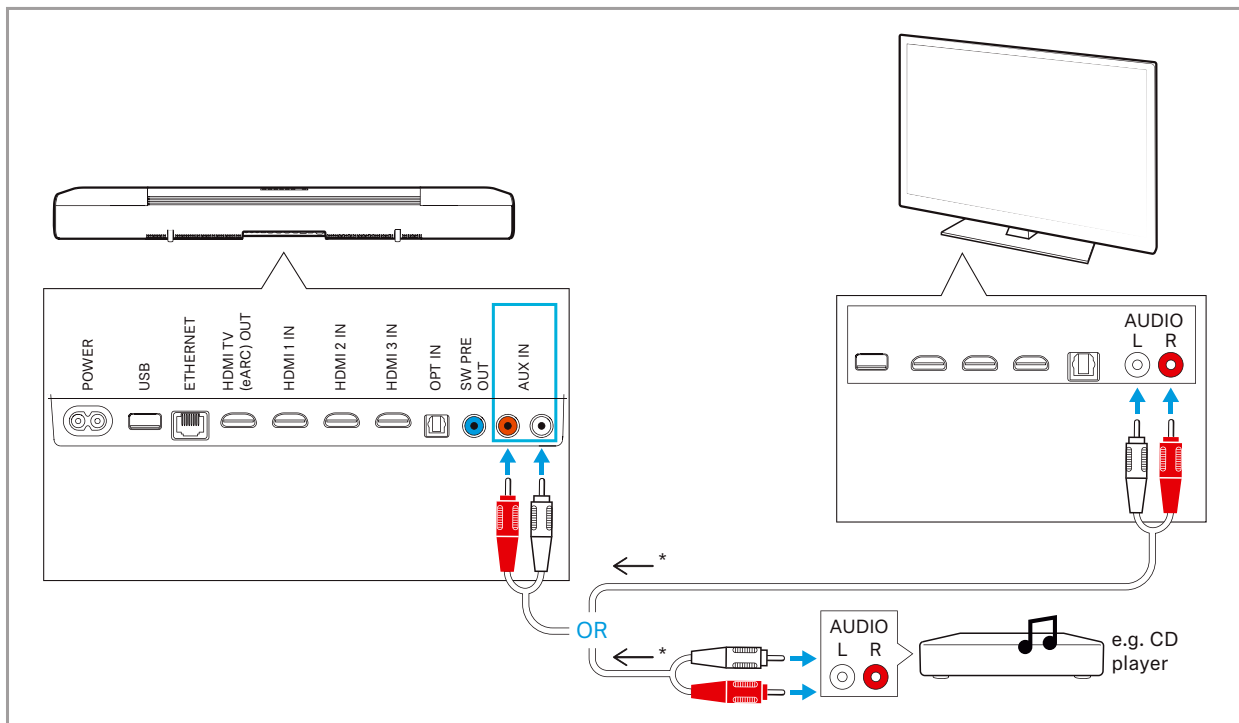


Analoge Verbindung

- Erforderliches Kabel: Stereo Cinch-Kabel

Um die Soundbar mit einem Fernseher oder einer Audioquelle (z. B. CD-Player) zu verbinden:

- ▷ Stecken Sie den roten Stecker eines Cinchkabels (nicht mitgeliefert) in die rote Buchse **AUX IN** und den weißen Stecker der gleichen Kabelseite in die weiße Buchse **AUX IN** an der Soundbar.
- ▷ Stecken Sie den anderen roten Stecker des Kabels in die rote Buchse und den weißen Stecker der gleichen Kabelseite in die weiße Buchse des Fernsehers oder der Audioquelle.



i * ←
Audiosignal

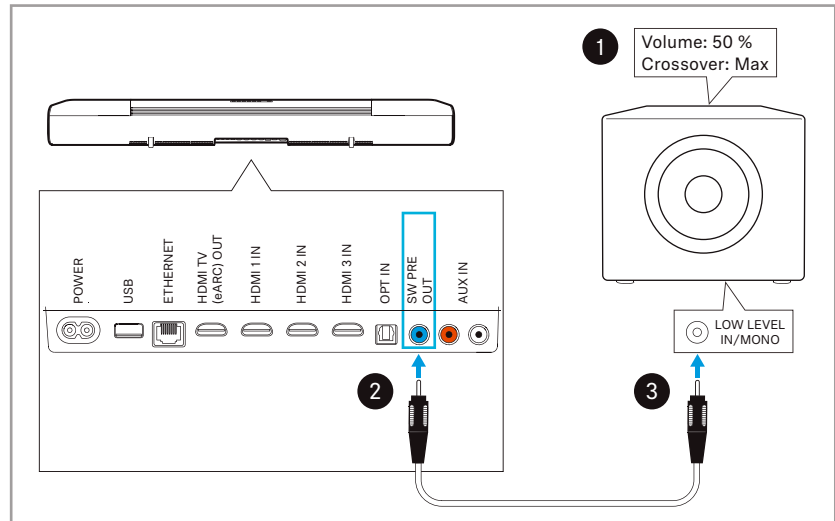
Anschlusschema (Beispiel)

Schließen Sie Ihre Audioquellen nach dem folgenden Schema (Beispiel) an die AMBEO Soundbar und Ihren Fernseher an. Sennheiser empfiehlt, die Audioquellen für hochauflösende Surroundformate direkt an die AMBEO Soundbar mit einem High-Speed-HDMI®-Kabel zu verbinden.

Subwoofer anschließen (optional)

Optional können Sie einen Subwoofer an die Soundbar anschließen.

- ▷ Empfohlene Einstellungen: Stellen Sie am Subwoofer die Lautstärke auf „ca. 50%“ und Crossover auf „Max“ ein.
- ▷ Stecken Sie einen Stecker des Mono-Cinch-Kabels (nicht mitgeliefert) in die Buchse **SW PRE OUT** an der Soundbar.
- ▷ Stecken Sie den anderen Stecker in die Buchse **LOW LEVEL IN/MONO** des Subwoofers.
- ▷ Kalibrieren Sie die Soundbar (> 28).



Subwoofer entfernen

Wenn der Subwoofer von der Soundbar getrennt wird, nutzt die Soundbar die vorherige Kalibrierung ohne Subwoofer, sofern eine vorhanden ist.

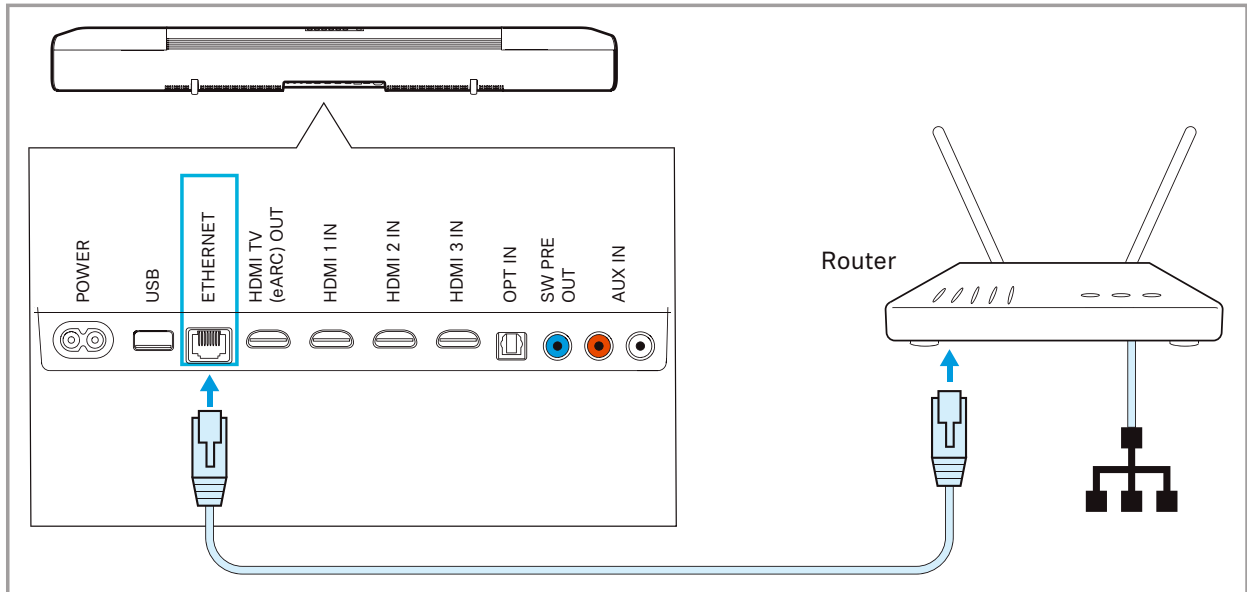
In der App kann zwischen der Kalibrierung mit und ohne Subwoofer gewählt werden.



Ethernet-Kabel anschließen

Um die Soundbar mit einem kabelgebundenen Netzwerk zu verbinden:

- ▷ Stecken Sie einen Stecker eines Netzkabels (mit RJ-45-Stecker, nicht mitgeliefert) in die Buchse **ETHERNET** an der Soundbar.
- ▷ Stecken Sie den anderen Stecker des Kabels in die Netzwerkbuchse Ihres Routers.
Gegebenenfalls müssen Sie Einstellungen in Ihrem Router vornehmen.



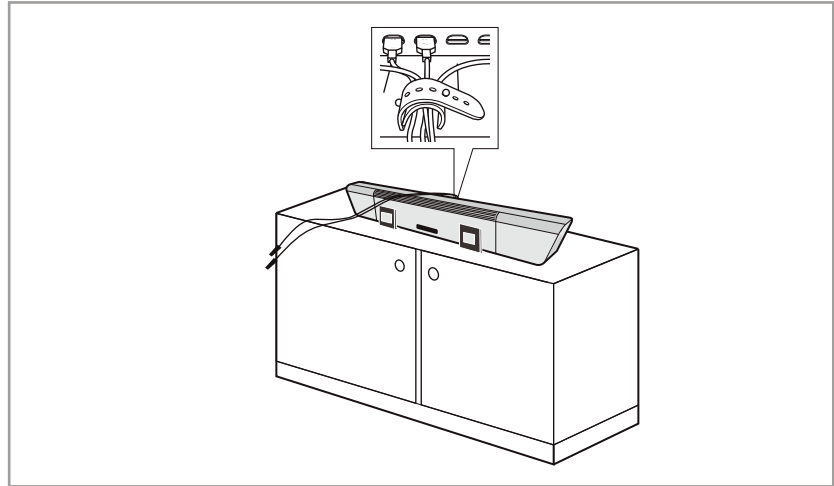
i Die WLAN-Funktion der Soundbar wird automatisch deaktiviert, wenn Sie die Soundbar per Kabel mit dem Internet/Ethernet verbinden.

Alternativ kann die Soundbar über WLAN mit dem Internet verbunden werden. Informationen dazu > 39.

Kabelschleife verwenden

Um eine Zugentlastung an den Buchsen der Soundbar zu erreichen:

- ▷ Führen Sie die Kabel zusammen.
- ▷ Legen Sie die Kabel in die Kabelschleife und straffen Sie diese.
- ▷ Verschließen Sie die Kabelschleife.

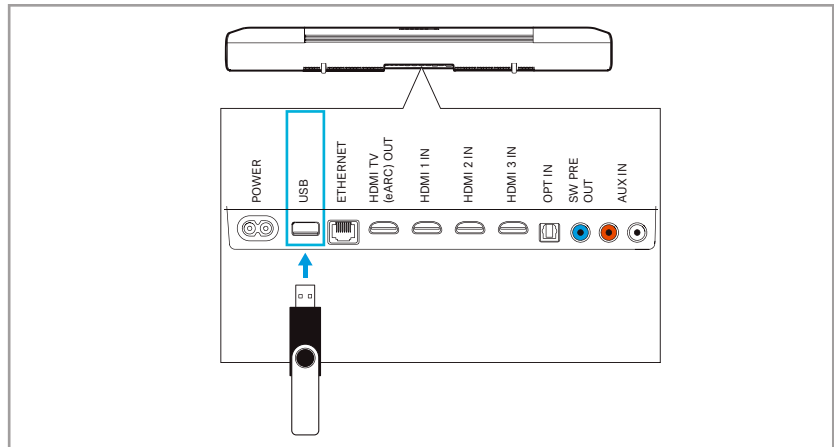


USB-Buchse für Updates verwenden

Wenn die Soundbar nicht mit dem Internet verbunden ist, ist das Installieren eines Firmware-Updates auf der Soundbar mit einem USB-Speicherstick möglich. Weitere Informationen zum Update > 46.

Eine Spannungsversorgung von 5 V $\overline{\text{---}}$, 1 A für Zubehör (externe Geräte) ist möglich.

- ▷ Stecken Sie einen USB-Speicherstick oder externen Zubehör, welches über USB mit Spannung versorgt wird (Typ B, nicht mitgeliefert) in die Buchse **USB** an der Soundbar.

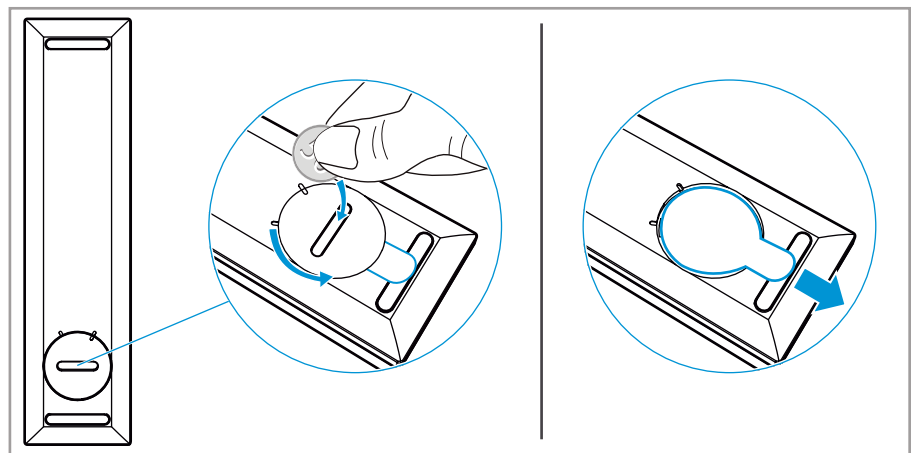


AMBEO Soundbar in Betrieb nehmen

Fernbedienung SB01-RC vorbereiten

Um die Transportsicherung der Batterie zu entfernen:

- ▷ Öffnen Sie das Batteriefach an der Unterseite der Fernbedienung mit einem geeigneten Gegenstand (z. B. Münze) durch eine Drehung gegen den Uhrzeigersinn.
- ▷ Nehmen Sie den Plastikstreifen heraus.
- ▷ Schließen Sie das Batteriefach durch eine Drehung im Uhrzeigersinn.



Soundbar an das Stromnetz anschließen/trennen

VORSICHT

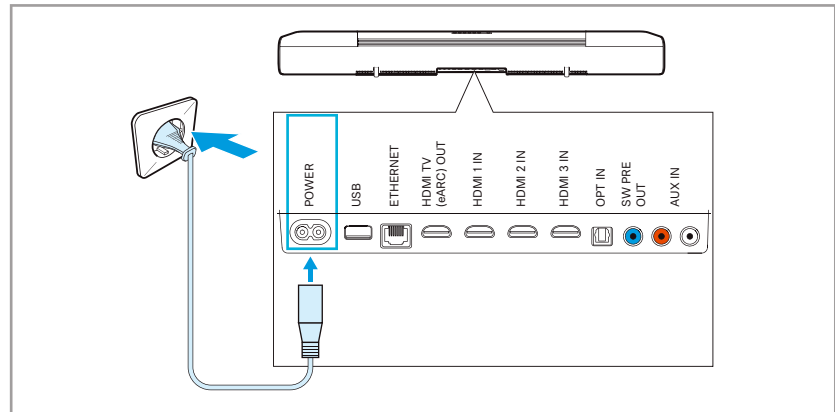
Gefahr von Schäden am Produkt!

Wenn Sie das Produkt an eine ungeeignete Spannungsversorgung anschließen, kann es beschädigt werden.

- ▷ Schließen Sie das Produkt mit einem geeigneten Netzkabel an das Stromnetz (100 - 240 V~, 50/60 Hz) an.

An das Stromnetz anschließen

- ▷ Stecken Sie den Stecker des Netzkabels in die Netzbuchse **POWER** an der Soundbar.
- ▷ Stecken Sie den Netzstecker des Netzkabels in eine geeignete Steckdose.



Vom Stromnetz trennen

- ▷ Ziehen Sie den Netzstecker des Netzkabels aus der Steckdose.
- ▷ Ziehen Sie den Stecker des Netzkabels aus der Netzbuchse **POWER** an der Soundbar.

Raumkalibrierung starten

Die Raumkalibrierung ist für die Einmessung des Raumes notwendig, um ein optimales Raumklangerlebnis zu erhalten.

Daher sollte die Raumkalibrierung durchgeführt werden, wenn

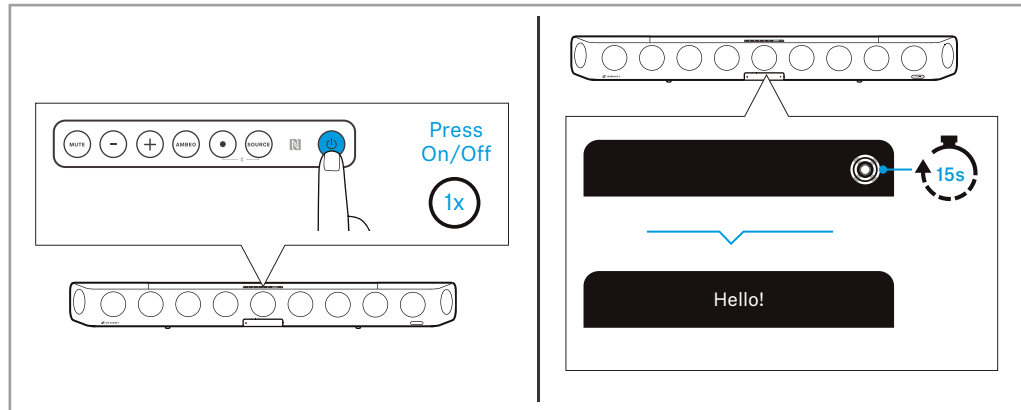
- die Soundbar erstmalig in einem Raum in Betrieb genommen wird,
- die Position der Soundbar verändert wurde,
- ein Subwoofer angeschlossen oder entfernt wurde,
- sich der Raum verändert hat (z. B. Möbel wurden verschoben).



Wenn Sie den „Dolby Virtualizer“ aktiviert haben, können Sie keine Raumkalibrierung durchführen. Deaktivieren Sie ggf. den „Dolby Virtualizer“ in der Smart Control App (> 42).

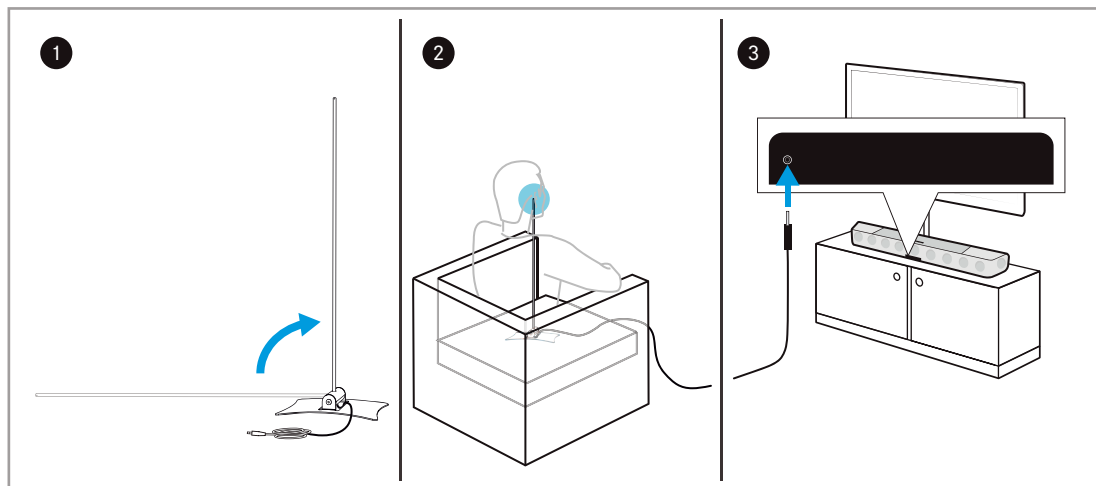
Vorbereitungen zur Kalibrierung

- ▷ Schließen Sie die Soundbar an das Stromnetz an (> 27). Die Soundbar schaltet sich ein. Dieser Vorgang dauert ca. 15 Sekunden. Die **Status-LED** pulsiert weiß.
- ▷ Drücken Sie die **Ein/Aus-Taste** auf der Oberseite der Soundbar oder die **Ein/Aus-Taste** an der Fernbedienung. Im **Display** erscheint „Hello“ („Hallo“) und die Aufforderung „Set up microphone“ („Mikrofon aufbauen“).



Die Soundbar kalibrieren

- ▷ Richten Sie das Mikrofon in der Halterung auf.
- ▷ Stellen Sie das Mikrofon auf den Sitzplatz vor der Soundbar. Der Mikrofonkopf soll sich ungefähr auf Ohrhöhe bei üblicher Nutzung befinden.
- ▷ Stecken Sie den Klinkenstecker des Mikrofonkabels in den **Mikrofoneingang** an der Soundbar.



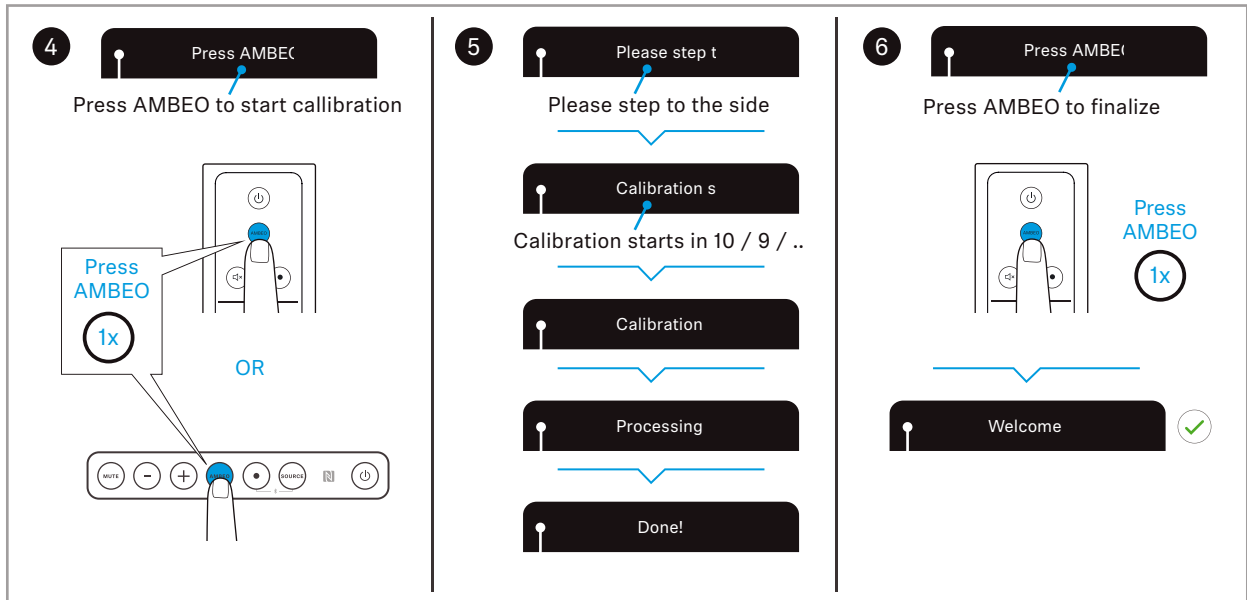
- ▷ Drücken Sie die Taste **AMBEO** an der Oberseite der Soundbar oder die Taste **AMBEO** an der Fernbedienung. Im **Display** erscheint „Please step to the side“ („Bitte treten Sie zur Seite“).



Berücksichtigen Sie, dass die Testtöne beim Messvorgang bei hohem Lautstärkepegel erfolgen.

- ▷ Vermeiden Sie Störgeräusche (offene Fenster, Haushaltsgeräte, etc.) und befinden Sie sich nicht zwischen Soundbar und Mikrofon, da dies die Kalibrierung verfälschen kann. Im **Display** erscheint ein Countdown zum Start der Kalibrierung „Calibration starts in 10 / 9 / ...“ („Kalibrierung startet in 10 / 9 / ...“). Die Kalibrierung dauert einige Minuten. Im **Display** erscheint „Done!“ („Fertig“) und „Press AMBEO to finalize“ („Zum Fertigstellen AMBEO drücken“).

- ▷ Drücken Sie die Taste **AMBEO** an der Oberseite der Soundbar oder die Taste **AMBEO** an der Fernbedienung.
Im **Display** erscheint „Welcome“ („Willkommen“). Der AMBEO Demo-Sound wird wiedergegeben (ca. 10 Sekunden).
- ▷ Ziehen Sie den Klinkenstecker des Mikrofonkabels aus dem **Mikrofoneingang** an der Soundbar.



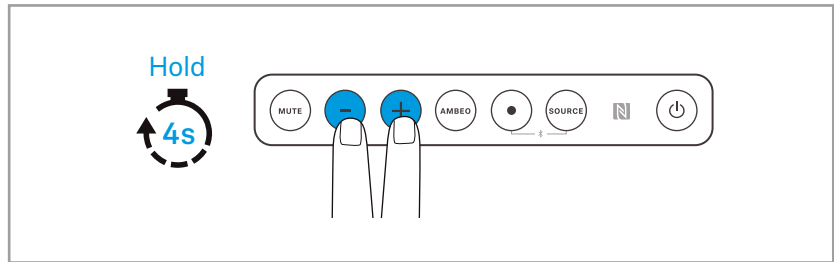
Fehlermeldungen während der Raumkalibrierung

Anzeige im Display	Mögliche Fehler	Mögliche Abhilfe
Calibration failed. Please push AMBEO to cancel.	Subwoofer ist zu leise	Lautstärke des Subwoofers erhöhen und Kalibrierung erneut starten
	Mikrofon ist nicht angeschlossen	Mikrofon anschließen
	zu laute Umgebung	Umgebungsgeräusche verringern
	zu wenige schallreflektierende Oberflächen im Raum	Position des Mikrofons im Raum verändern
	allgemeiner Fehler	ein Fehler ist aufgetreten, Kalibrierung erneut starten

Kalibrierung abbrechen

Um die Kalibrierung abzubrechen:

Drücken Sie für 4 Sekunden die **Lautstärketasten** – Leiser und + Lauter.



Kalibrierung wiederholen

Um die Kalibrierung zu wiederholen, haben Sie folgende Möglichkeiten:

- Drücken Sie für 4 Sekunden die Taste **AMBEO** an der Soundbar.
- Drücken Sie für 4 Sekunden die Taste **AMBEO** an der Fernbedienung.
- Über die Smart Control App.

i In der App gibt es detailliertere Einstellungsmöglichkeiten zur Kalibrierung und eine Übersicht über den Status der Kalibrierung.



AMBEO Soundbar bedienen

AMBEO Soundbar einschalten



WARNUNG

Gefahr durch hohe Lautstärke!

Hohe Lautstärke, die über längere Zeit auf Ihre Ohren einwirkt, kann zu dauerhaften Hörschäden führen.

- ▷ Stellen Sie eine niedrige Lautstärke ein, bevor Sie eine Quelle auswählen.
- ▷ Setzen Sie sich nicht ständig hoher Lautstärke aus.

Um die Soundbar einzuschalten, haben Sie folgende Möglichkeiten:

- **Ein/Aus-Taste** an der Soundbar drücken.
- **Ein/Aus-Taste** an der Fernbedienung drücken.
- Ein-/Aus-Taste an der TV-Fernbedienung drücken (wenn das Fernsehgerät über HDMI CEC mit der Soundbar verbunden ist).
- Über die Smart Control App.



Wenn die Soundbar für 20 Minuten (Standardeinstellung) inaktiv ist, schaltet sie automatisch in Standby, > 33.

AMBEO Soundbar ausschalten (Standby)

Um die Soundbar auszuschalten (Standby), haben Sie folgende Möglichkeiten:

- **Ein/Aus-Taste** an der Soundbar drücken.
- **Ein/Aus-Taste** an der Fernbedienung drücken.
- Ein-/Aus-Taste an der TV-Fernbedienung drücken (wenn das Fernsehgerät über HDMI CEC mit der Soundbar verbunden ist).
- Über die Smart Control App.
Die **Status-LED** leuchtet rot.

Zum vollständigen Trennen der Soundbar vom Stromnetz > 27.

ECO-Standby

Die Soundbar verfügt über einen ECO-Standby-Modus. Den Modus können Sie über die Smart Control App einstellen. Das Booting der Soundbar mit aktiviertem ECO-Standby Modus dauert länger.

- ECO-Standby EIN: Booting dauert ca. 20 Sekunden. Der Stromverbrauch der Soundbar liegt bei ca. 1,9 W (bei Auslieferung aktiviert).
- ECO-Standby AUS: Booting dauert ca. 1 Sekunde. Der Stromverbrauch der Soundbar liegt bei ca. 5,5 W.



Auto-Standby

Die Soundbar schaltet sich automatisch nach 20 Minuten in Standby, wenn es keine Wiedergabe gibt.

Keine Wiedergabe:

- Bluetooth oder Chromecast Input pausiert
- Bluetooth oder Chromecast Verbindung getrennt
- Analog, optisch oder HDMI-Eingang: keine Wiedergabe verfügbar



Wenn die Wiedergabe stumm geschaltet wird („MUTE“), ist Auto-Standby nicht aktiv.

Die Zeit, nach der die Soundbar in Auto-Standby schaltet, kann über die Smart Control App angepasst werden.



Eingangsquelle wählen



WARNUNG

Gefahr durch hohe Lautstärke!

Hohe Lautstärke, die über längere Zeit auf Ihre Ohren einwirkt, kann zu dauerhaften Hörschäden führen.

- ▷ Stellen Sie eine niedrige Lautstärke ein, bevor Sie eine Quelle auswählen.
- ▷ Setzen Sie sich nicht ständig hoher Lautstärke aus.

Um die Eingangsquelle zu wechseln, haben Sie folgende Möglichkeiten:

- Eingangsquellen-Taste **SOURCE** an der Soundbar drücken.
- Eingangsquellen-Tasten **SOURCE** an der Fernbedienung drücken.
- Über die Smart Control App.

Quellenauswahl:

- HDMI TV
- HDMI 1
- HDMI 2
- HDMI 3
- AUX
- Optical



- Bluetooth
- Streaming:
 - Casting Spotify
 - Casting TuneIn
 - Casting Soundcloud
- Media

Die Quellen Streaming (z. B. Chromecast) und Media können nicht über die **Eingangsquellen-Tasten** ausgewählt werden. Die Soundbar wechselt automatisch zu der Quelle, wenn eine Wiedergabe über die entsprechende App gestartet wird.

Wenn die Verbindung getrennt wird, springt die Soundbar zur vorherigen Quelle.

Der Name der Quelle kann über die Smart Control App geändert werden. Der neue Name kann aus maximal 9 Zeichen (A-Z, a-z und 0-9) bestehen.



Lautstärke einstellen



WARNUNG

Gefahr durch hohe Lautstärke!

Hohe Lautstärke, die über längere Zeit auf Ihre Ohren einwirkt, kann zu dauerhaften Hörschäden führen.

- ▷ Stellen Sie eine niedrige Lautstärke ein, bevor Sie eine Quelle auswählen.
- ▷ Setzen Sie sich nicht ständig hoher Lautstärke aus.

Um die Lautstärke der Soundbar einzustellen, haben Sie folgende Möglichkeiten:

- **Lautstärketaste** – Leiser oder + Lauter an der Soundbar drücken.
- **Lautstärketasten** an der Fernbedienung drücken.
- Lautstärketaste an der TV-Fernbedienung drücken (wenn das Fernsehgerät über HDMI CEC mit der Soundbar verbunden ist).
- Über die Smart Control App.
- Über Ihr verbundenes Bluetooth-Gerät.

Der Bereich der Lautstärke ist von 0 - 50 einstellbar.



Wenn die Lautstärke auf 0 gestellt wird, aktiviert sich die Stummschaltung (> 35).

Stummschaltung aktivieren/deaktivieren

Um die Stummschaltung zu aktivieren, haben Sie folgende Möglichkeiten:

- Stummtaste **MUTE** an der Soundbar drücken.
- Stummtaste **MUTE** an der Fernbedienung drücken.
- Stummtaste an der TV-Fernbedienung drücken (wenn das Fernsehgerät über HDMI CEC mit der Soundbar verbunden ist).
- Über die Smart Control App.
- Lautstärke auf 0 stellen.

Um die Stummschaltung zu deaktivieren, haben Sie folgende Möglichkeiten:

- Verändern Sie die Lautstärke (> 34).
- Drücken Sie eine der Stummtasten erneut.



Die Stummschaltung bleibt auch bei Änderung der Eingangsquelle bestehen.

Die Stummschaltung deaktiviert die Auto-Standby-Funktion (> 33).

AMBEO Soundbar verwenden

AMBEO Soundbar mit einem Bluetooth-Gerät/NFC-Gerät verbinden

Informationen über die Bluetooth-Funkverbindung

Die Soundbar verfügt über den Standard Bluetooth 4.2.

Wenn Ihre Audioquelle eines der folgenden hochauflösenden Audio-codierungsverfahren unterstützt, wird die Musik automatisch in hoher Qualität wiedergegeben: AAC. Anderenfalls gibt die Soundbar Ihre Musik in normaler Qualität (SBC) wieder.

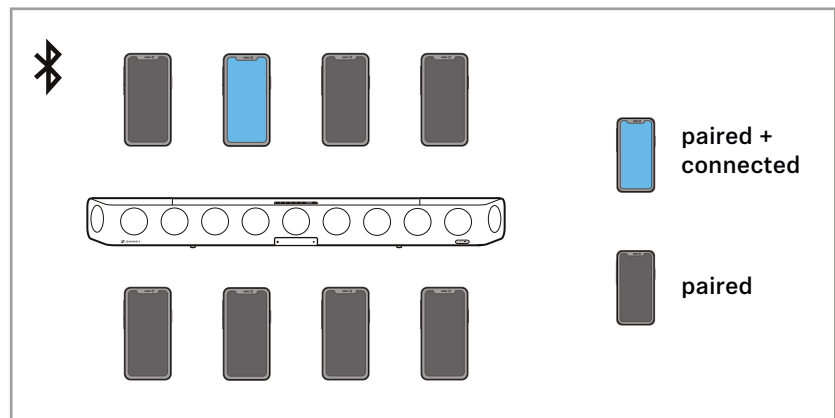
Die Soundbar versucht sich beim Auswählen des Eingangs „Bluetooth“ oder beim Einschalten mit zuletzt verwendetem Eingang „Bluetooth“ automatisch mit dem zuletzt verwendeten Bluetooth-Gerät zu verbinden.

Die Soundbar kann die Verbindungsprofile von bis zu acht gekoppelten Bluetooth-Geräten speichern.

Wenn Sie die Soundbar mit einem neunten Bluetooth-Gerät koppeln, wird das Verbindungsprofil des am wenigsten verwendete Bluetooth-Gerät überschrieben. Wenn Sie später wieder eine Verbindung zu diesem Bluetooth-Gerät herstellen wollen, müssen Sie die Soundbar erneut koppeln.

Wenn ein Gerät verbunden ist, müssen Sie dieses erst trennen, um ein neues Gerät zu verbinden.

Für das einfache Koppeln der Geräte können Sie die Funktion Near Field Communication („NFC“) nutzen.

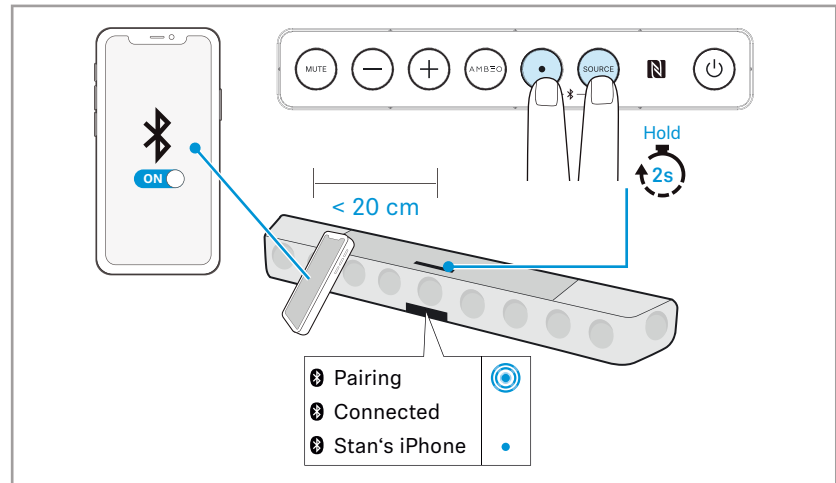


AMBEO Soundbar mit einem Bluetooth-Gerät koppeln (Pairing)

- ▷ Aktivieren Sie Bluetooth an Ihrem Bluetooth-Gerät.
- ▷ Drücken Sie für 2 Sekunden die **Multifunktionstaste** und Eingangsquellen-Taste **SOURCE**. Die **Status-LED** pulsiert blau. Die Soundbar befindet sich im Kopplungsmodus.
- ▷ Halten Sie Ihr Bluetooth-Gerät mit einem Abstand von ca. 20 cm an die Soundbar.

- ▷ Aktivieren Sie im Menü Ihres Bluetooth-Geräts die Suche nach Bluetooth-Geräten.
Alle aktiven Bluetooth-Geräte in der näheren Umgebung Ihres Smartphones werden angezeigt.
- ▷ Wählen Sie unter den gefundenen Bluetooth-Geräten „AMBEO Soundbar“ aus. Geben Sie bei Bedarf den PIN-Code „0000“ ein.
Wenn die Kopplung erfolgreich war, leuchtet die **Status-LED** blau.

i Wenn innerhalb von 3 Minuten keine Verbindung hergestellt werden kann, wird der Kopplungsmodus beendet. Starten Sie bei Bedarf den Kopplungsmodus erneut.



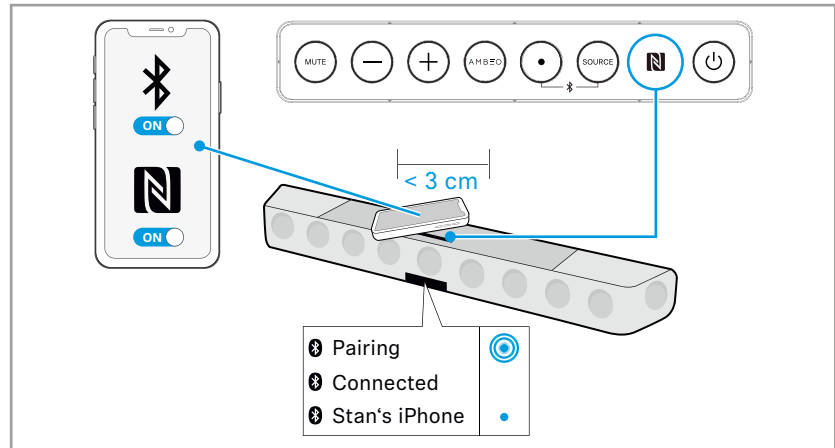
Der Gerätenamen der Soundbar kann in der Chromecast App geändert werden (z. B. „Soundbar Wohnzimmer“).

AMBEO Soundbar von einem Bluetooth-Gerät trennen

- ▷ Trennen Sie im Menü Ihres Bluetooth-Geräts die Verbindung zu der Soundbar.
Die Soundbar ist vom Bluetooth-Gerät getrennt. Im Display wird „Disconnected“ („Getrennt“) angezeigt. Die **Status-LED** erlischt.

AMBEO Soundbar mit einem NFC-Gerät koppeln (NFC Pairing)

- ▷ Aktivieren Sie Bluetooth und NFC an Ihrem Bluetooth-Gerät.
- ▷ Halten Sie Ihr NFC-Gerät mit einem Abstand < 3 cm die **NFC-Antenne** auf der Soundbar.
Die **Status-LED** pulsiert blau. Die Geräte werden gekoppelt.
Wenn die Kopplung erfolgreich war, leuchtet die **Status-LED** blau.



AMBEO Soundbar von einem NFC-Gerät trennen

- ▷ Halten Sie Ihr mit der Soundbar gekoppeltes NFC-Gerät mit einem Abstand $< 3\text{ cm}$ die **NFC-Antenne** auf der Soundbar. Die Soundbar ist vom NFC-Gerät getrennt. Im Display wird „Dis-connected“ („Getrennt“) angezeigt. Die **Status-LED** erlischt.

Smart Control App installieren

Für die Steuerung der Soundbar mit einem Smartphone ist Bluetooth Low Energy (Bluetooth LE, mind. Version 4.2) erforderlich.

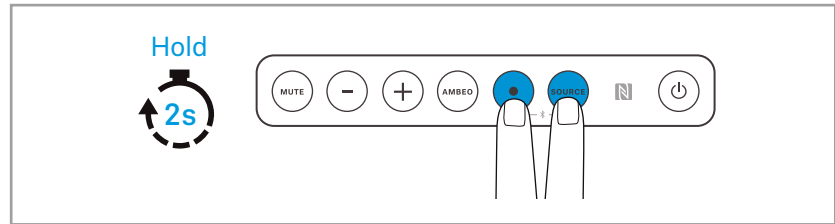


Um alle Einstellungen und Funktionen der AMBEO Soundbar vollständig nutzen zu können, benötigen Sie die kostenfreie Sennheiser Smart Control App auf Ihrem Smartphone.

Laden Sie die App im Apple App Store oder bei Google Play herunter und installieren Sie diese auf Ihrem Smartphone. Alternativ können Sie folgende Internetseite aufrufen:

<http://www.sennheiser.com/smartcontrol>

- ▷ Starten Sie die Smart Control App.
- ▷ Folgen Sie den Anweisungen in der App.
- ▷ Drücken Sie für 2 Sekunden die **Multifunktionstaste** und Eingangsquellen-Taste **SOURCE**, um die Bluetooth Low Energy Verbindung zu akzeptieren. Die Smart Control App erkennt die Soundbar und aktiviert alle verfügbaren Einstellungen und Funktionen.



Netzwerkverbindung über WLAN oder Ethernet

Nutzen Sie die WLAN-Verbindung oder die Ethernetverbindung für:

- Chromecast
- UPnP (Universal Plug and Play)
- Updates

Chromecast verwenden

Um Chromecast zu verwenden:

- ▷ Laden Sie die Google Home App herunter.
- ▷ Starten Sie das Setup in der App.

WLAN-Funkverbindung herstellen

Um eine Verbindung per WLAN herzustellen:

- ▷ Drücken Sie die **SETUP** Taste für ca. 2 Sekunden, um WPS (WiFi Protected Setup) zu aktivieren.
Die Soundbar sucht eine Verbindung.
Im **Display** wird „WPS searching“ („WPS suchen“) angezeigt und die **Status-LED** blinkt orange.



Wenn innerhalb von 2 Minuten keine Verbindung hergestellt werden kann, wird die Suche beendet.

- ▷ Drücken Sie an Ihrem Router die WPS Taste.
Die Soundbar verbindet sich mit dem WLAN.
Im **Display** wird für 4 Sekunden „WiFi connected“ („WLAN verbunden“) angezeigt und die **Status-LED** leuchtet orange.

Die Soundbar muss sich im selben Netzwerk befinden, wie die Geräte, mit denen die Soundbar kommunizieren will.

Die WLAN-Verbindung kann über die Google Home App eingerichtet und über die Smart Control App verwaltet werden.



Ethernet-Netzwerkverbindung herstellen

- ▷ Stellen Sie sicher, dass das Ethernetkabel korrekt mit der Soundbar und Ihrem Netzwerk verbunden ist (> 25).
- ▷ Die Ethernet-Verbindung kann über die Google Home App eingerichtet und über die Smart Control App verwaltet werden.

i Die WLAN-Funktion der Soundbar wird automatisch deaktiviert, wenn Sie die Soundbar per Kabel mit dem Internet/Ethernet verbinden.

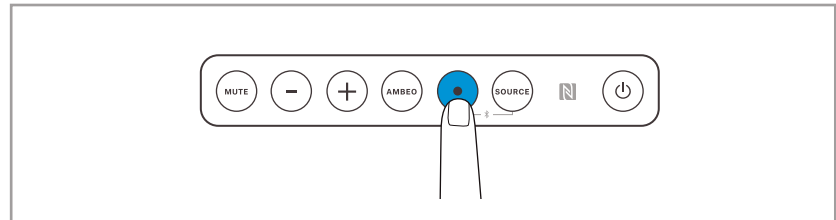


Musikwiedergabe steuern

Um die Musikwiedergabe zu steuern, können Sie die **Multifunktions-taste** an der Soundbar oder die **Multifunktionstaste** an der Fernbedienung drücken. Die Funktion steht für die Wiedergabe über Bluetooth oder Netzwerk zur Verfügung.

Funktionen der Multifunktionstaste

- ▷ Drücken Sie die **Multifunktionstaste**.



Multifunktionstaste	Resultat
1x drücken ●	Musik abspielen oder anhalten
2x drücken ● ●	Nächsten Titel der Wiedergabeliste abspielen
3x drücken ● ● ●	Vorherigen Titel der Wiedergabeliste abspielen

Sound-Profile verwenden

Um ein Sound-Profil zu aktivieren, haben Sie folgende Möglichkeiten:

- **Sound-Profil-Tasten** an der Fernbedienung drücken.
- Über die Smart Control App.

Es gibt folgende Sound-Profile:

- Movie
- Music
- News
- Sports
- Neutral

i Wenn Sie den „Dolby Virtualizer“ aktiviert haben, können Sie die Sound-Profile nicht verwenden (> 42).

AMBEO Modi einstellen

Um einen AMBEO Modus zu aktivieren, haben Sie folgende Möglichkeiten:

- **AMBEO Taste** an der Soundbar drücken.
- **AMBEO Taste** an der Fernbedienung drücken.
- Über die Smart Control App.
Die **AMBEO-Anzeige** leuchtet.

Reihenfolge der Modi

- Off
- AMBEO Light
- AMBEO Standard
- AMBEO Boost

Der voreingestellte Modus für alle Eingänge ist AMBEO Standard.

Die Modi Light, Standard und Boost können in der App ausgewählt und den Sound-Profilen (> 40) zugewiesen werden.



Wenn Sie den „Dolby Virtualizer“ aktiviert haben, können Sie die AMBEO Modi nicht verwenden (> 42).

Nachtmodus „NIGHT“ verwenden

Um den Nachtmodus zu aktivieren:

- ▷ **Night Mode Taste** an der Fernbedienung drücken.
Wenn der Nachtmodus aktiv ist, erscheint im **Display** vor dem Namen des Sound-Profiles ein Symbol.
Der Bass wird komprimiert (verringert).



Der Nachtmodus kann auf alle Sound-Profile und Modis, außer AMBEO Boost, angewendet werden.

Equalizer einstellen

Um den Equalizer nutzen zu können, benötigen Sie die Smart Control App (> 38).

- ▷ Stellen Sie über die Smart Control den Equalizer ein.
Die Einstellungen werden in der Soundbar gespeichert. Auch ohne Verwendung der Smart Control App sind diese Einstellungen aktiv, wenn Sie z. B. ein anderes Bluetooth-Gerät für die Musikwiedergabe verwenden.

Parameter:

- 4-Band EQ aufgeteilt in
 - Foundation
 - Low-Mid
 - Clarity
 - Brillance
- Regelbereich + 10 dB bis -10 dB

In der App können Sie neben dem Equalizer weitere akustische Einstellungen vornehmen.



Wenn Sie den „Dolby Virtualizer“ aktiviert haben, können Sie den Equalizer nicht verwenden (> 42).

Dolby DRC verwenden

Für die Wiedergabe von Dolby-Audio-Inhalten können Sie die „Dolby DRC“-Funktion („Dynamic Range Compression“) verwenden. Mit dieser Funktion wird die Dynamik des Audiosignals komprimiert, sodass Unterschiede von leisen bis hin zu lauten Passagen verändert werden.

Die „Dolby DRC“-Funktion ist über die Smart Control App in den Codec-Einstellungen einstellbar:

- „Off“: keine Veränderung, volle Dynamik
- „Auto“: Automatische Dynamikreduzierung; während der Wiedergabe können Lautstärkeveränderungen wahrgenommen werden
- „Normal“: leichte Kompression der Dynamik
- „Heavy“: starke Kompression der Dynamik

Dolby Dialog Normalizer verwenden

Für die Wiedergabe von Dolby-Audio-Inhalten können Sie den „Dolby Dialog Normalizer“ verwenden. Mit dieser Funktion werden Sprachdialoge besser verständlich wiedergegeben, da laute Musik/Hintergrundgeräusche reduziert und leisere Dialoge verstärkt wiedergegeben werden.

Der „Dolby Dialog Normalizer“ ist über die Smart Control App in den Codec-Einstellungen aktivierbar/deaktivierbar.

Dolby Virtualizer verwenden

Für die Wiedergabe von Dolby-Audio-Inhalten können Sie den „Dolby Virtualizer“ verwenden. Mit dieser Funktion werden Dolby-Audio-Inhalte unverändert wiedergegeben.

Der „Dolby Virtualizer“ ist über die Smart Control App in den Codec-Einstellungen aktivierbar/deaktivierbar.

Wenn Sie den Dolby Virtualizer aktiviert haben, können Sie die folgenden Funktionen/Einstellungen nicht mehr verwenden:

- Sound-Profile
- AMBEO Modi
- Equalizer
- Raumkalibrierungs-Daten (die eingemessenen Raumdaten werden für Dolby-Audio-Inhalte nicht genutzt)

Helligkeit des Displays und der AMBEO-Anzeige einstellen

Die Helligkeit des **Displays** und der **AMBEO-Anzeige** kann über die Smart Control App eingestellt werden.



Die drei Helligkeitsstufen:

- geringe Helligkeit
- hohe Helligkeit
- automatische Helligkeit (bei Auslieferung aktiviert)

Bei der automatischen Helligkeit passen sich das **Display** und die **AMBEO-Anzeige** automatisch an die Umgebungshelligkeit an.

Die Helligkeit für das **Display** und die **AMBEO-Anzeige** können in der App auch unabhängig voneinander eingestellt werden.

Soundfeedback

Die Hinweistöne können in der App ausgeschaltet werden.



AMBEO Soundbar transportieren

ACHTUNG

Sachschäden durch unsachgemäßen Transport!

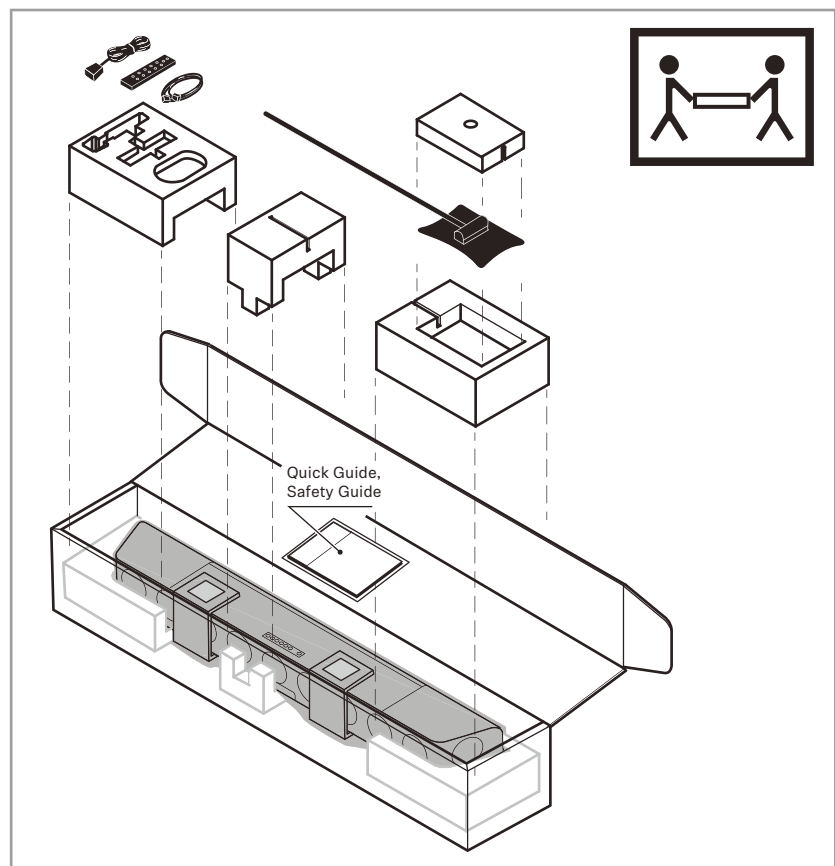
Durch unsachgemäßes Einpacken der Soundbar, kann die Soundbar beim Transport beschädigt werden.

- ▷ Transportieren Sie die Soundbar ausschließlich in der Originalverpackung mit den darin enthaltenen Schaumstoffteilen.

Nutzen Sie für den Transport der Soundbar die Originalverpackung.

Um die Soundbar zu transportieren:

- ▷ Schalten Sie die Soundbar aus (> 32).
- ▷ Trennen Sie die Soundbar vom Stromnetz (> 27).
- ▷ Trennen Sie alle weiteren Verbindungen und Anschlüsse von der Soundbar (> 19).
- ▷ Legen Sie zu zweit die Soundbar, das Zubehör und die Schaumstoffteile in die Originalverpackung (siehe Abbildung).



- ▷ Schließen Sie die Verpackung.
- ▷ Verschließen Sie die Verpackung, dass diese sich nicht während des Transports öffnet.
- ▷ Transportieren Sie die Soundbar in der Verpackung mindestens zu zweit.

AMBEO Soundbar warten

Soundbar reinigen

ACHTUNG

Flüssigkeit kann die Elektronik des Produkts zerstören!

Flüssigkeit, die in das Gehäuse des Produkts eindringt, kann einen Kurzschluss verursachen und die Elektronik des Produkts zerstören.

- ▷ Halten Sie Flüssigkeiten jeglicher Art von diesem Produkt fern.
 - ▷ Verwenden Sie auf keinen Fall Löse- oder Reinigungsmittel.
-
- ▷ Reinigen Sie das Produkt ausschließlich mit einem weichen, trockenen Tuch.

Die Bespannung der Soundbar ist nicht abnehmbar.

- ▷ Reinigen Sie die Bespannung mit einer weichen Bürste.

Batterie der Fernbedienung wechseln

Wenn die Reichweite der Fernbedienung stark nachlässt, müssen Sie die Batterie der Fernbedienung auswechseln.

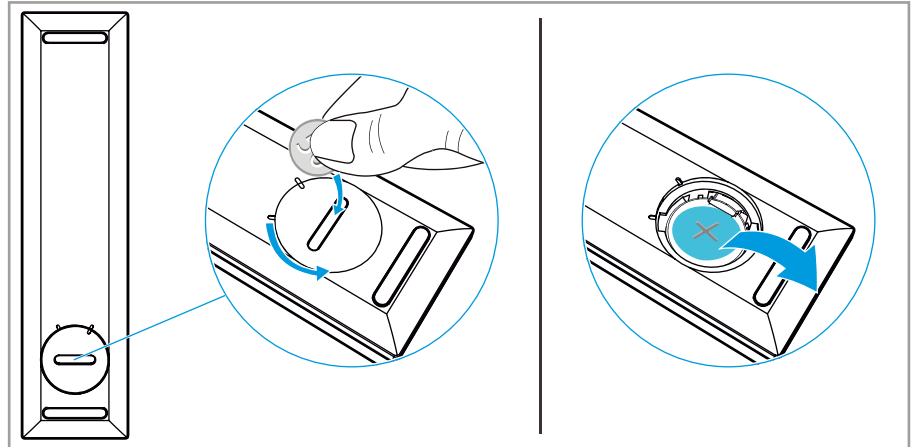


VORSICHT

Gefahr von Unfällen!

Falscher Umgang und insbesondere das Verschlucken von Batterien kann zu Verletzungen und zu Gesundheitsschäden führen.

- ▷ Beachten Sie die Sicherheitshinweise für Lithium-Batterien (> 3).
 - ▷ Halten Sie Batterien von Kindern fern.
-
- ▷ Öffnen Sie das Batteriefach mit einem geeigneten Gegenstand (z. B. Münze) durch eine Drehung gegen den Uhrzeigersinn.
 - ▷ Entnehmen Sie die alte Batterie. Geben Sie verbrauchte Batterien an Sammelstellen oder bei Ihrem Fachhändler zurück, um den Umweltschutz zu gewährleisten.
 - ▷ Setzen Sie die neue Batterie (Typ CR2032, 3 V) in das Batteriefach ein. Achten Sie beim Einsetzen auf die richtige Polarität.
 - ▷ Schließen Sie das Batteriefach durch eine Drehung im Uhrzeigersinn.



Firmware-Aktualisierungen installieren

Firmware-Aktualisierungen stehen Ihnen kostenfrei zur Verfügung und dienen der Produktverbesserung und auch Funktionserweiterung.

Sie können die Firmware der Soundbar mit einem USB-Speicherstick oder über die Sennheiser Smart Control App aktualisieren.

Update über Smart Control App

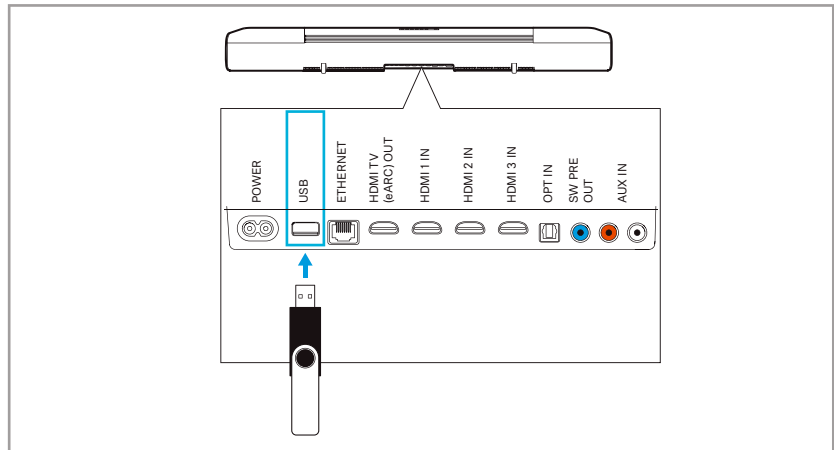
Für das Firmwareupdate über die Smart Control App muss die Soundbar über WLAN oder Ethernet mit dem Internet verbunden sein (> 39).

- ▷ Starten Sie die Smart Control App auf Ihrem Smartphone.
- ▷ Über die App werden Sie über verfügbare Firmware-Aktualisierungen informiert und durch den Installationsprozess geführt.

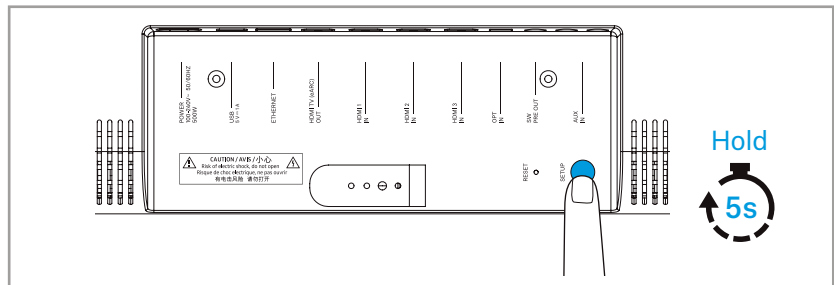
Update über USB-Stick

Erforderlicher USB-Speicherstick:

- Speichergröße: 1 GB
- Dateisystem: FAT
- ▷ Laden Sie die Update-Datei mit dem Namen „image.swu“ auf der Seite www.sennheiser.com/download herunter und speichern Sie diese auf einen USB-Stick.
- ▷ Ändern Sie den Dateinamen nicht!
- ▷ Schalten Sie die Soundbar an.
- ▷ Stecken Sie den USB-Stick in die USB-Buchse der Soundbar.



- ▷ Drücken Sie die SETUP Taste für 5 Sekunden.
Im Display wird „Updating“ angezeigt und die Status-LED pulsiert gelb.



Die Soundbar startet während des Updates mehrfach neu. Der Vorgang kann bis zu 8 Minuten dauern.

Soundbar zurücksetzen

▷ Schalten Sie die Soundbar ein.

Um die Soundbar zurückzusetzen, haben Sie folgende Möglichkeiten:

- Stecken Sie z. B. eine Büroklammer in die Vertiefung **RESET** auf der Unterseite der Soundbar und drücken Sie diese für 2 Sekunden.
- Über die Smart Control App.

Handlung	Display	Status-LED
Reset läuft	RESET	pulsiert orange
Reset beendet	RESET OK	leuchtet orange

Technische Daten

AMBEO Soundbar SB01

Anzahl Kanäle	5.1.4
Verstärker	Class D
Gesamt-Audioleistung	250 W (Effektivwert) 500 W (Peak)
Anzahl Lautsprecher gesamt	13
Tief- und Mitteltöner	Anzahl 6 Ø 10 cm/4 inch konische Zellstoff-Sandwich- Membranen
Hochtöner	Anzahl 5 (seitlich: rechts und links, front: rechts, mitte und links) Ø 2,5 cm/1 inch Aluminium-Kuppen-Membranen
Top-firing-Breitband-Töner	Anzahl 2 Ø 9 cm/3,5 inch konische Zellstoff-Sandwich- Membranen
Frequenzbereich	30 Hz bis 20 kHz (-3 dB)
Audio-Prozessoren	Dual Core 1,2 GHz ARM Cortex-A7 Processor 2 x Dual Core 500 MHz SHARC DSP
Display	grafisches OLED mit Helligkeitssensor, Status-LED, AMBEO-LED
Netzstecker	Länderspezifisch
Versorgungsspannungsbereich	100 – 240 V~ 50/60 Hz
Aufnahmeleistung	250 W
Standby- Leistungsaufnahme	ECO Standby EIN: 1,9 W ECO Standby AUS: 5,5 W
Temperaturbereich	Betrieb: 0 °C bis +45 °C Lagerung: -20 °C bis +70 °C
Relative Luftfeuchte (nicht kondensierend)	Betrieb: 20 bis 85 %, Lagerung: 10 bis 95 %
Abmessungen (B x H x T)	ca. 126,5 x 13,5 x 17,1 cm mit Füßen ca. 126,5 x 12,5 x 17,1 cm ohne Füße
Gewicht	ca. 18,5 kg
Magnetische Feldstärke	9 mT

Eingänge/Ausgänge

HDMI TV (eARC) OUT	Standard: HDMI 2.0a, eARC (HDMI 2.1) Steuerung: CEC Videoformate: bis 4K (60 Hz), Full HD, MHL 2.1 Verschlüsselung: HDCP 1.4 Spannungsversorgung für Zubehör (externe Geräte): 5 V $\overline{\text{DC}}$, 1 A
HDMI 1 IN HDMI 2 IN HDMI 3 IN	Standard: HDMI 2.0a Verschlüsselung: HDCP 2.2 Steuerung: CEC Videoformate: bis 4K (60 Hz), Full HD, MHL 2.1 HDR-Formate: Dolby Vision Pass-Through
OPT IN	S/PDIF Unterstützte Abtastraten: bis 192 kHz
AUX IN	RCA Stereo-Buchsen
USB	USB-Buchse Typ A, für Spannungsversorgung für Zubehör (externe Geräte): 5 V $\overline{\text{DC}}$, 1 A; Servicebuchse für Updates
ETHERNET	RJ45-Buchse , 100/10 MBit
Subwoofer SW Pre-OUT	Mono RCA, max. 2 V
Mikrofoneingang für Raumkalibrierung	2,5 mm Klinkenbuchse, mono

Fernbedienung SB01-RC

Übertragung	Infrarot
Reichweite	ca. 8 m
Spannungsversorgung	Knopfzelle, Typ CR2032, 3 V

WLAN

Standard	IEEE 802.11 a/b/g/n/ac
Übertragungs-System	2 x 2 MIMO
Sendefrequenz (länderspezifisch)	2400 MHz bis 2483,5 MHz 5170 MHz bis 5835 MHz
Modulation 2,4 GHz-Band	CCK, DQPSK, DBPSK für DSSS 64QAM, 16QAM, QPSK, BPSK für OFDM
Modulation 5 GHz-Band	64QAM, 16QAM, QPSK, BPSK
Ausgangsleistung	100 mW (max)

Bluetooth

Version	4.2, Klasse 1, BR/EDR, BLE
Sendefrequenz	2400 MHz bis 2483,5 MHz
Modulation	GFSK, $\pi/4$ DQPSK, 8DPSK
Profile	A2DP, AVRCP, GATT
Ausgangsleistung	10 mW (max)
Codec	AAC, SBC
Kopplungs-Option	Near Field Communication (NFC)

Netzwerk Streaming

Netzwerk	Ethernet WLAN
Dienste	Chromecast built-in uPnP

Abspielbare Audioformate

Audioformat/Codec	Dateiendung
MP3	.mp3
	.m4a
AAC/HE-AAC	.aac .mp4 .3gp
LPCM	.wav
FLAC	.flac
AIFF	.aiff .aif
ALAC	.m4a
Vorbis	.ogg

Unterstützte Audioformate/Surroundformate

Format	Audioquelle über:		
	HDMI, HDMI eARC, Netzwerk- Streaming*	HDMI ARC**	OPTICAL
LPCM 2 Kanal	ja	-	ja
LPCM 5.1 Kanal	ja	-	ja
LPCM 7.1 Kanal	ja	-	ja
Dolby Digital	ja	ja	ja
Dolby Digital Plus	ja	ja	ja
Dolby True HD	ja	-	-
Dolby Atmos - Dolby TrueHD	ja	-	-
Dolby Atmos - Dolby Digital Plus	ja	ja	ja
DTS	ja	ja	ja
DTS-ES Discrete 6.1, DTS-ES Matrix 6.1	ja	ja	ja
DTS 96/24	ja	ja	ja
DTS-HD High Resolution Audio	ja	-	-
DTS-HD Master Audion	ja	-	-
DTS-HD LBR	ja	-	-
DTS:X	ja	-	-
MPEG-H (Fraunhofer)	ja	-	ja

* nicht alle Streamingdienste unterstützen die Wiedergabe aller Codecs

** TV-Geräte mit „ARC“-Ausgang können nur eingeschränkt Surround-Formate übertragen

Herstellereklärungen

Garantie

Sennheiser electronic GmbH & Co. KG übernimmt für dieses Produkt eine Garantie von 24 Monaten.

Die aktuell geltenden Garantiebedingungen können Sie über das Internet www.sennheiser.com oder Ihren Sennheiser-Partner beziehen.

In Übereinstimmung mit den folgenden Anforderungen

EU-Konformitätserklärung



- ErP-Richtlinie (2009/125/EG)
- RoHS-Richtlinie (2011/65/EU)

Hiermit erklärt Sennheiser electronic GmbH & Co. KG, dass der Funkanlagentyp SB01 der Funkanlagen-Richtlinie (2014/53/EU) entspricht.

Der vollständige Text der EU-Konformitätserklärung ist unter der folgenden Internetadresse verfügbar: www.sennheiser.com/download.

Hinweise zur Entsorgung



- Batterie-Richtlinie (2006/66/EG & 2013/56/EU)
- WEEE-Richtlinie (2012/19/EU)

Das Symbol der durchgestrichenen Mülltonne auf Rädern auf Produkt, Batterie/Akku (wenn vorhanden) und/oder Verpackung weist Sie darauf hin, dass diese Produkte am Ende ihrer Lebensdauer nicht über den normalen Hausmüll entsorgt werden dürfen, sondern einer separaten Entsorgung zuzuführen sind. Für Verpackungen beachten Sie bitte die gesetzlichen Vorschriften zur Abfalltrennung in Ihrem Land.

Weitere Informationen zum Recycling dieser Produkte erhalten Sie bei Ihrer Gemeindeverwaltung, den kommunalen Sammel- oder Rücknahmestellen oder bei Ihrem Sennheiser-Partner.

Das separate Sammeln von Elektro- und Elektronik-Altgeräten, Batterien/Akkus (wenn vorhanden) und Verpackungen dient dazu, die Wiederverwendung und/oder Verwertung zu fördern und negative Effekte, beispielsweise durch potenziell enthaltene Schadstoffe, zu vermeiden. Hiermit leisten Sie einen wichtigen Beitrag zum Umwelt- und Gesundheitsschutz.

Marken und Lizenzen

Sennheiser ist eine eingetragene Marke der Sennheiser electronic GmbH & Co. KG.

Andere in den Benutzerdokumenten erwähnte Produkt- und Firmennamen können Marken oder eingetragene Marken ihrer jeweiligen Inhaber sein.

Die Lizenztexte sind verfügbar unter: www.sennheiser.com/download.

This product includes software developed by the University of California, Berkeley and its contributors.

App Store is a service mark of Apple Inc.

Android, Google play, Google play logo, Google Chromecast and Google Home are trademarks of Google Inc.

The AAC logo is a trademark of Dolby Laboratories.

The Bluetooth® word mark and logos are registered trademarks owned by Bluetooth SIG, Inc. and any use of such marks by Sennheiser electronic GmbH & Co. KG is under license.

The N-Mark is a trademark or registered trademark of NFC Forum, Inc. in the United States and in other countries.

Manufactured under license from Dolby laboratories. Dolby, Dolby Atmos, Dolby Vision and the Double-D symbol are trademarks of Dolby laboratories.

Manufactured under license from DTS Licensing Limited. DTS, the Symbol, & DTS and the Symbol together, DTS:X, and the DTS:X logo are registered trademarks or trademarks of DTS, Inc. in the United States and/or other countries. © DTS, Inc. All Rights Reserved. This product is made under license to certain US patents and/or foreign counterparts.

The MPEG-H TV Audio system logo is a trademark of Fraunhofer IIS in Germany and other countries.

This system incorporates High-Definition Multimedia Interface (HDMI™) technology.

The terms HDMI and HDMI High-Definition Multimedia Interface, and the HDMI logo, are trademarks or registered trademarks of HDMI Licensing, LLC in the USA and other countries.

Anhang

Open Source Lizenzbedingungen

Um ergänzende Lizenzbedingungen von verwendeter Open-Source-Software aufzurufen, verfügt die AMBEO Soundbar SB01 über eine Benutzeroberfläche. Diese können Sie am Computer oder einem mobilen Gerät in einem Internetbrowser öffnen. Voraussetzung dafür ist, dass der/das Computer/mobiles Gerät mit dem WLAN der Soundbar („AMBEO Soundbar [Seriennummer]“) verbunden ist.

- ▷ Öffnen Sie auf Ihrem Computer/mobilem Gerät einen Internetbrowser und geben Sie <http://ambeo.soundbar> in die Adresszeile ein. Die Benutzeroberfläche wird geladen und Sie können die Lizenzbedingungen öffnen.

Zusätzlich können Sie über die kostenfreie App „Sennheiser Smart Control“ die Lizenzbedingungen aufrufen.